



沪制01150183号

VER. NO.	UQK-10~40-2009
CAT. NO.	XSKG-006

FOX C

浮球式液位开关

FLOAT TYPE LIQUID LEVEL SWITCH

UQK-10~40

操作手册

OPERATION MANUAL

上海星申仪表有限公司

SHANGHAI XINGSHEN INSTRUMENT CO.,LTD

TEL: +86-021-58308800, 58309977 FAX: +86-021-58309955

E-mail: 8800@C10.CN

WWW.C10.CN

厂址: 上海市浦东新区宣中路8号

P. C. : 201399

Factory Address: No.8 Xuanzhong Road, PuDong District, Shanghai

UQK-10 ~ 40 系列浮球液位开关

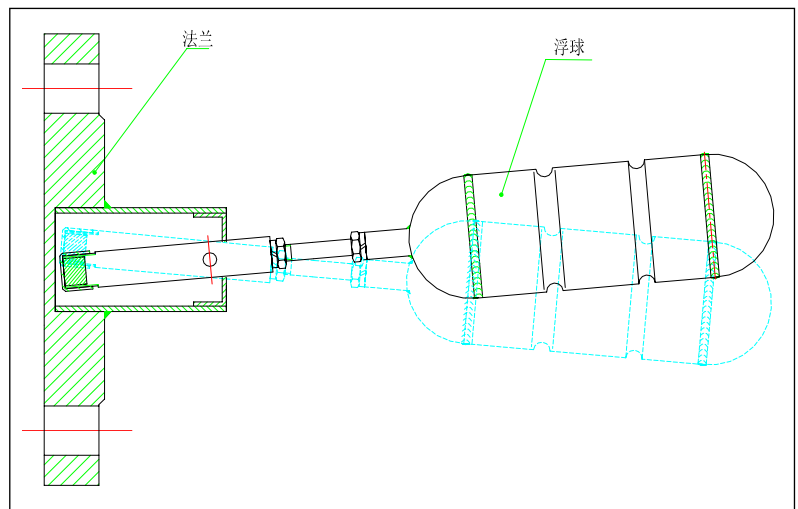
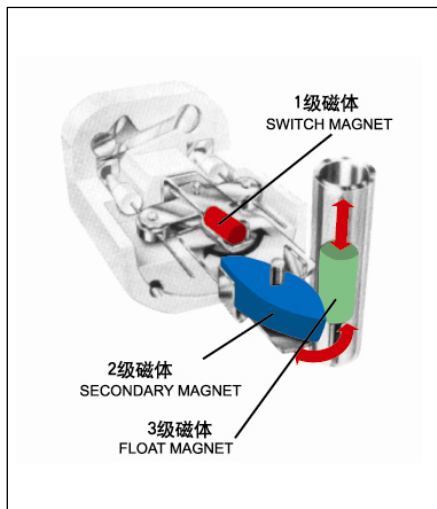
概述

UQK-10~40 系列浮球液位开关适用于工业生产过程敞开或承压容器内液位的控制。当液位处于高限或低限时，开关动作发出通断信号，实现对液位的控制、报警、故障联锁等功能。

UQKS系列(带自检式)液位开关，可以很方便地在设备运行状态下，对开关及系统进行自我检测，以确保开关及系统安全运行。

结构原理

UQK-10~40 系列浮球液位开关基于浮力原理工作，由互为隔离的浮球组和开关组二大部分组成。浮球随液位的变化升降，通过磁力轴磁性驱动，带动二级磁性元件产生翻转，开关内的第三级磁钢随之反向翻转，经推动杆带动开关触点动作，实现对液位的报警和控制。



主要技术参数

输出信号: 两个独立的 SPDT 触点

触点容量: 120VAC 16A , 250VAC 10A , 150VDC 0.6A

触点材质: 纯银 (Ag)

本体材质: 精密氧化铝陶瓷

开关寿命: 5×10^5 次

工作温度: 标准型: $-40 \sim 150^\circ\text{C}$

中温型: $\leq 250^\circ\text{C}$

高温型: $\leq 370^\circ\text{C}$

环境温度: $-40 \sim 70^\circ\text{C}$

工作压力: 1.0~16MPa

介质密度: $\geq 0.4 \text{g/cm}^3$

电气接口: M20×1.5、NPT1/2 内螺纹

防爆等级: 隔爆型 ExdIICT1~T6;

本安型 ExiaIICT1~T6

防护等级: IP66

过程连接: DN50 以上

蒸汽夹套接头: G1/2" 外螺纹

接液材质: PP; 不锈钢 304; 316L; 321; 316Ti; 其它特殊材质

接线盒材质: 压铸镁铝合金表面亚光聚亚胺酯涂层

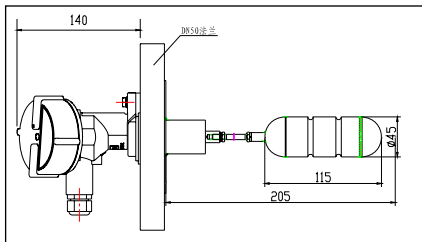
法兰标准: HG20592~20635-97, 其他法兰标准 (如 GB、JB/T、HGJ、ANSI、DIN 等) 请用户在订货时注明

型号规格

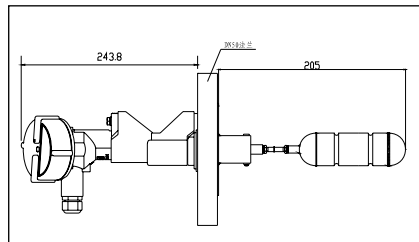
UQK	浮球液位开关					
UQKS	带自检式浮球液位开关					
			控制范围	调整方式	安装形式	基本形式
-	10		10mm	不可调	侧装式	
	10N		60mm	不可调	侧装式	
	10T		40mm	可调	顶装式	
	10F		10(防腐型)	不可调	侧装式	
	20		25~550mm	有级可调	侧装式	
	30		8~2000mm	无级可调	顶装式	
	40		10mm	不可调	外侧水平	
		-	A	DN50 PN1.0/4.0		过程连接
			B	DN80 PN1.0/4.0		
			T	其它法兰		
			D	隔爆型 dIIBT ₁ ~T ₆		选项
			E	本安型 iaIICT ₁ ~T ₆		
			G	中温型 $\leq 250^\circ\text{C}$		
			H	高温型 $\leq 350^\circ\text{C}$		
			J	带蒸汽夹套 (仅 UQKS 型有)		
				-□	工作压力, 单位 MPa	
				-□	介质密度, 单位 g/cm^3	

注: 订货时请参照下图提供所选型号的相关尺寸。

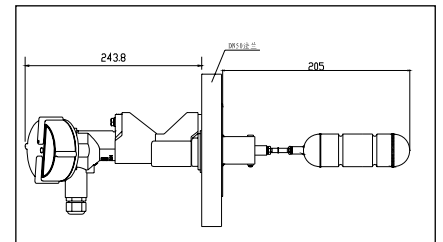
产品外形尺寸



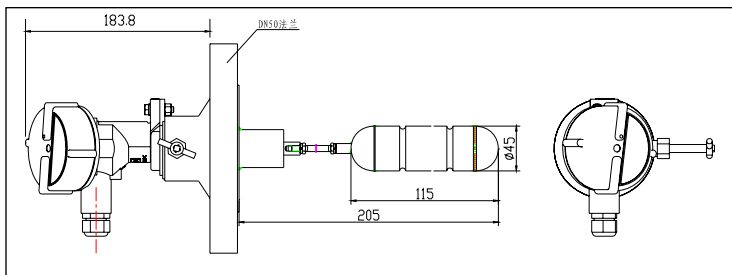
UQK-10 标准型



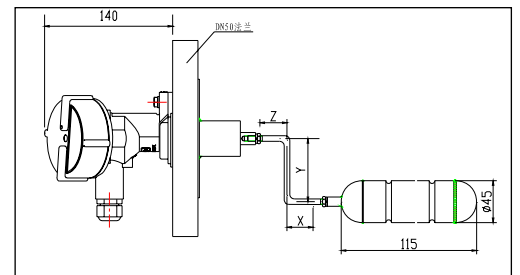
UQK-10 中温型



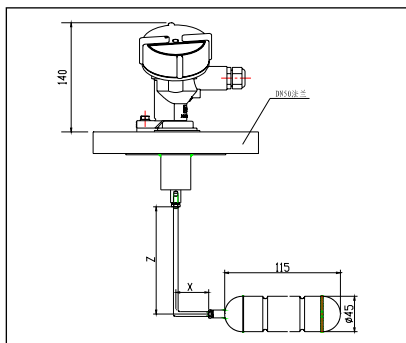
UQK-10 高温型



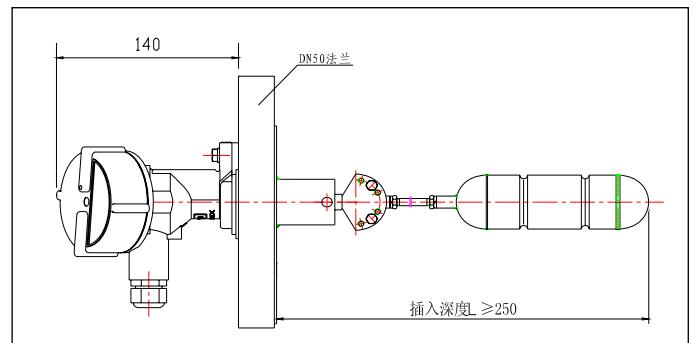
UQKS-10 自检式



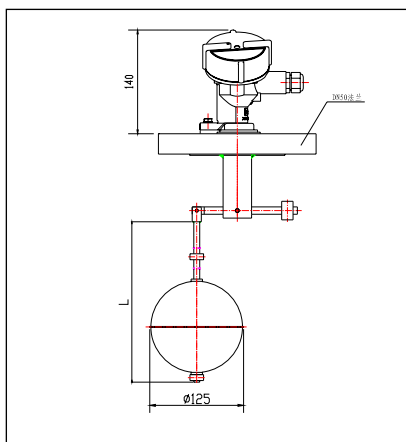
UQK-10N



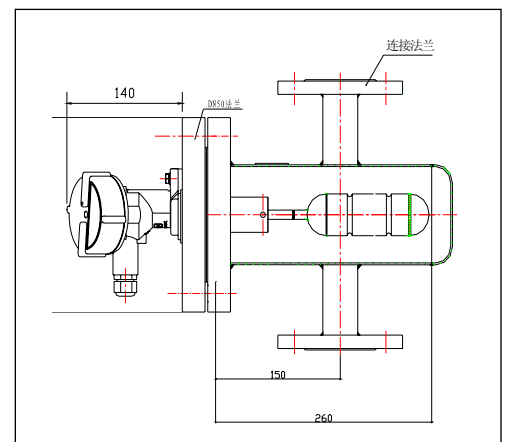
UQK-10T



UQK-20 标准型



UQK-30 型



UQK-40 型

UQKS-20~40 系列自检型开关自检部分外形及方式同 UQKS-10。

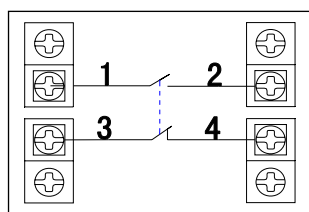
安装、使用和维护

(一) 安装

1. UQK-10、UQK-20 为水平侧装式，UQK-10T、UQK-30 为顶部安装式。
2. 侧装式开关安装时需注意螺栓孔方向，安装后接线口应朝下，以保证浮球可以上下浮动。
3. UQK-30 在安装时必须注意，由于浮球尺寸为 $\phi 125$ ，大于法兰通径，因此，安装时，浮球应能从入孔装入，或由用户自配异径法兰进行安装。
4. UQK-30 顶装式液位开关在安装前应检查挡圈和紧固件必须牢固，以免测量失灵或磁浮子脱落。
5. 控制开关的安装位置，应正确选择在液体波动小、避开或远离液体介质进出口处，减小介质流体对开关传感部分的冲击而产生的影响，同时要保证浮球能够自由上下浮动。
6. 严格遵守易爆易燃场合电气设备使用规程（详见“防爆产品注意事项”）。

(二) 使用

1. 接线可根据使用要求采用各种电缆，其中留一芯为接地线或屏蔽端接地。所有接线端子及外接线均须保证接触良好。出线螺帽要妥善压紧密封，以防引线松脱。
2. 被测介质液面的波动频率不能太大。介质内不应含有导磁杂质。
3. 端子接线图如下：



(三) 维护

- 1、为保证开关正常工作，应根据使用工况定期清除开关接液部件可能积聚的污垢；
- 2、控制开关工作异常，首先应按上接线图检查开关输出状态，接线图示为浮子未动作时的状态（常态），浮子动作后状态应发生变化

防爆产品注意事项

1. 防爆液位开关安装时仔细核对型号规格及防爆标志 ExdIIBT1~T6, ExiaIICT1~T6
2. 接线电缆的外径必须与防爆接线盒出线孔密封橡皮圈内径对等，保证压紧后的密封性能。见下表

密封圈外径 (mm)	$\phi 20$	$\phi 18$
密封圈内径 (mm)	$\phi 12$	$\phi 10$
电缆外径 (mm)	$\phi 10.5 \sim \phi 12$	$\phi 8.5 \sim \phi 10$

3. 安装环境条件

- ① 环境温度： $-20^{\circ}\text{C} \sim +40^{\circ}\text{C}$ ，空气相对湿度 $\leq 90\%$ ，气压 $80 \sim 110\text{kPa}$
 - ② 环境中可燃气体或易燃液体蒸汽爆炸等级不高于 II 类 C 级，自然温度 T1~T6 组别。产品安装在 I 区或 II 区危险气体场所。
4. 防爆液位开关外露部分表面（包括法兰、接线盒）的最高极限温度按下表规定不得超过使用场所可能出现的危险气体自燃温度的最低值。

温度组别	T1	T2	T3	T4	T5	T6
最高表面温度℃	450	300	200	135	100	85

5. 隔爆型液位开关必须遵守“断电源后开盖”原则。并经常保持产品表面清洁，防止粉尘积聚。
6. 本安型液位开关必须与规定的安全栅 GS8011-EX、GS8111-EX 配套使用(其防爆标志 [Exia]IIC)，以构成本安防爆系统；欲与其它型号安全栅配接必须取得防爆检验机构认可。
7. 现场使用维护时安全栅必须置于安全场所，系统接线和使用必须同时遵守本产品和所配安全栅的使用说明书。其连接电缆应为屏蔽电缆，芯线面积大于 0.5mm²，屏蔽层应在安全场所接地并与产品外壳绝缘。其电缆布线应尽量避免外界电磁干扰影响，使电缆分布参数控制在 1.0uF/2mH 以内。
8. 防爆液位开关的安装、使用和维护应用时遵守产品使用说明书、GB3836.15-2000“爆炸性气体环境用电气设备第十五部分：危险场所电气安装（煤矿除外）”及 GB50058-1992“爆炸和火灾危险环境电力装置设计规范”、GB15577-1995“粉尘防爆安全规程”的有关规定。

服务保证

本公司按照 ISO9001:2008 国际质量标准建立的质量体系运作，用户在遵守本公司规定的使用和保管条件下，从发货之日起一年内，因制造质量不良而不能正常工作时，本公司免费修理或更换。如系用户使用或保管不当造成的损坏，将酌情收取修理费。对本公司产品实行终身维修。