



沪制01150183号

| | |
|----------|--------------------|
| VER. NO. | IGP/IAP/IDP20-2009 |
| CAT. NO. | XSBSQ-011 |

FOXO

压力(差压)变送器

**PRESSURE
(DIFFERENTIAL PRESSURE) TRANSMITTER**

IGP/IAP/IDP20

操作手册

OPERATION MANUAL

上海星申仪表有限公司

SHANGHAI XINGSHEN INSTRUMENT CO.,LTD

TEL: +86-021-58308800, 58309977 FAX: +86-021-58309955

E-mail: 8800@C10.CN

WWW.C10.CN

厂址: 上海市浦东新区宣中路8号

P. C. : 201399

Factory Address: No.8 Xuanzhong Road, PuDong District, Shanghai

IGP/IAP/IDP20 系列压力(差压)变送器

一.概述

IGP/IAP/IDP20 系列压力(差压)变送器有多种形式,能精确、可靠地测量表压力、绝对压力、差压或液位等,变送器输出二线制 4~20mA DC 的标准信号外,还可通过 HART (Highway Addressable Remote Transducer) 协议或 FF (FOUNDATION Fieldbus) 现场总线提供数字信号输出,以方便地用软件进行远端组态和监控。

所有变送器均具有现场数字显示,直观地指示测量压力。智能型产品的 LCD 多段显示器可同时显示测量压力、电流或百分比,并以棒图形式显示测量值的百分度,当变送器出现故障时,LCD 指示器将显示报警信息。

变送器可方便地进行重新标定,智能型变送器带有现场按键,配合 LCD 参数指示,也可方便地进行现场组态或调试。产品采用标准模块化设计,具有相同的上部结构,可以方便地进行更换或升级。传感器提供可选的多样材质,以满足不同的现场工况需求。

当变送器需要同过程保持隔离状态时,可配接远传或直接安装的压力隔离膜盒。膜盒密封隔离系统适用于腐蚀性、粘稠性、高温、有毒性、有卫生要求或容易积聚和凝结的过程流体。

产品适用于液体、气体和蒸汽介质的测量,广泛应用于石油化工、电站、冶金、制药、食品、舰船及其它所有工业场合。

二.产品特点

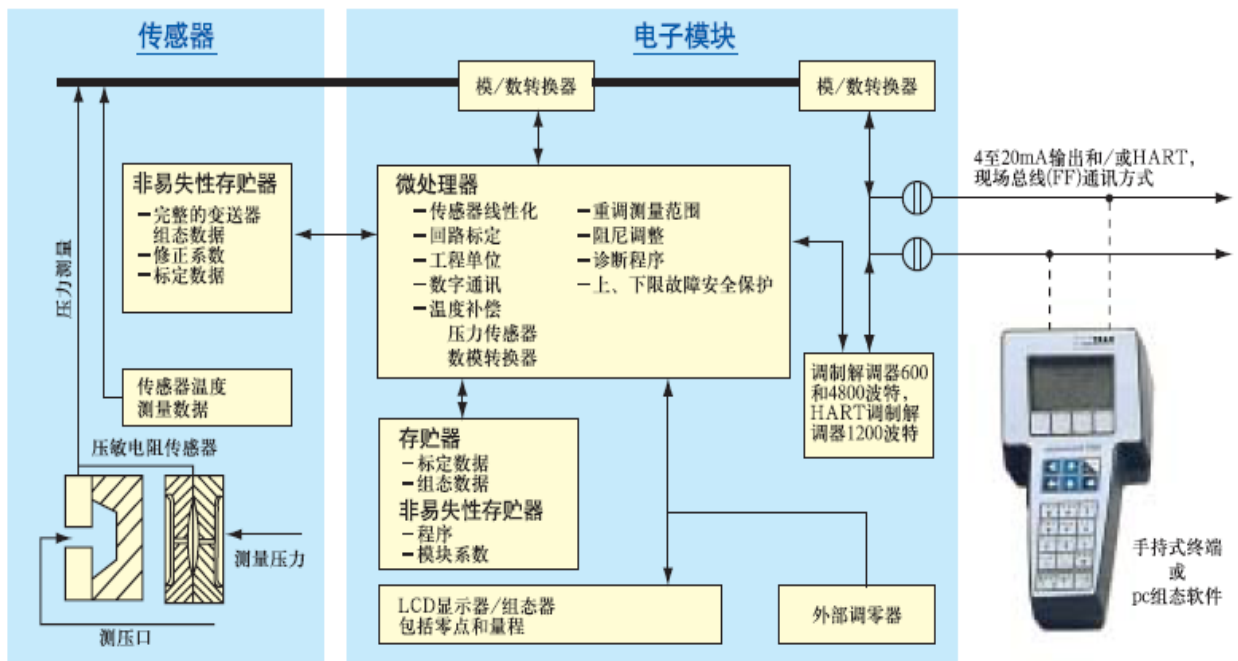
- 结构简单、灵巧
- 产品测量精度高优于 0.1 级、高稳定性、迁移比 100:1,抗单向过载能力强
- 变送器带高亮白色背光表头、指示醒目、外型结构简易美观
- 智能型产品,支持 HART 协议或 FF 现场总线通讯
- 带有现场数字显示器,显示压力(差压)值、输出电流值或百分度值
- 超小温度漂移,无机械传动部件,具有连续自诊断功能,并能显示自诊断信息
- 量程覆盖宽 0~0.2kPa~40MPa,零点和量程调整互不影响,具有线性补偿与量程微调功能
- 可实现就地调整零位、量程,也可通过远程手操器、台式、便携式电脑实现远程调整
- 可根据不同的应用场合选择线性或方根输出
- 阻尼可调:0~32 秒
- 具有相同的上部结构,更换电子部件不影响变送器的输出特性,维护更方便
- 产品通过多种性能测试:EMC 静放电抗扰度 4 级 8kV,射频电磁辐射 3 级 10V/m
- 产品通过 NEPSI 隔爆和本安认证,可应用于危险场合
- 变送器具有超强的抗干扰能力
- 全部主要部件实现通用,传感器与电子板集成度高,维修工作量少,坚固抗震
- 膜片材料可选 316L、TAN、Co-Ni-Cr、Hastelloy C、Monel 等,其它接触介质的部件材料可选 316L、Hastelloy C、Monel、PVDF、PTFE 等耐腐蚀材料,可适应强腐蚀性介质的测量
- 卫生型符合 GMP 标准,适用于医药、食品和乳制品等行业

三.典型应用

1. 石油/石化/化工/医药
可测量管道和贮罐的压力和液位, 与节流装置配套, 可实现精确的流量测量和控制
2. 电力/城市煤气/其他公司事业
要求高稳定性和高精度的测量等场所
3. 纸浆和造纸
用于要求耐化学液体, 耐腐蚀性液体之类的场所
4. 钢铁/有色金属/陶瓷
用于炉膛压力测量等要求高稳定性, 高精度测量等场所
5. 机械/造船
用于在严格控制(温度, 湿度等)高精度条件下要求稳定测量的场所

四.工作原理

IGP20/IAP20/IDP20 系列为智能型压力(差压)变送器, 工作时被测介质的压力通过隔离膜片和灌充液传递到测量膜片的两侧, 测量膜片与两侧绝缘体上的电极各组成一个电容器。在无压力或两侧压力均等时, 测量膜片处于中间位置, 两个电容器的电容量相等。当两侧压力不一致时, 测量膜片产生位移, 传感膜片的最大位移量为 0.004 英寸(0.10 毫米), 且位移量与压力成正比。传感膜片是一个张紧的弹性元件, 其位移随所受差压而变化。两侧的电容器检测传感膜片的位置, 传感膜片和电容极板之间的电容差值被转换成 4~20mA DC 二线制电流信号。还可提供 HART 协议或 FF 现场总线提供数字信号输出!



智能变送器工作原理框图

采用智能电子部件, 微处理器控制 A/D 和 D/A 转换, 同时实现自诊断及数字通讯。如果变送器检测出故障, 则输出由用户可选择 22.8mA 或 3.6 mA, 并且任何的 HART 的上位机设备均能显示该变送器的信息。变送器工作时采集的压力值被微处理器所处理, 并作为数字储存, 以确保精密的修正和工程单位的转换。此外, 微处理器也能完成对传感器的线性化、量程、阻尼时间以及其它的功能设置, EEPROM 存储所有的组态、特征化及数字微调的参数, 存储器为非易失性的, 因此即使断电, 所存储的数据仍能完好保持, 以随时实现智能的通讯。

五.主要技术参数

供电电源: 12~32V DC (标准为 24V DC)

输出信号: 普通型: 4~20mA DC 二线制

HART 智能型: 4~20mA DC 二线制叠加 HART 通讯协议

现场指示器: 智能型 5 位 LCD 数字显示

零位和量程调节: 智能型: 智能电子部件上的设定按钮, 或通过 HART (FF) 通讯进行

智能型故障报警: 低点报警电流 3.6mA, 高点报警电流 22.8mA

迁移特性: 正负迁移后, 其量程的上下限均不得超过量程的极限, 最大正迁移量为最小调校量程的 500%, 最大负迁移量为最小调校量程的 600%。

环境温度: 电子电路: -40~+85°C

变送器环境温度影响: 在最高量程情况下, 用循环方法进行测试, 换算成每 10°C 的基本误差小于 0.05%。

电磁辐射影响: 在射频电磁辐射等级为最高 3 级 V/m, 扫描频率范围 100~1000MHz 下, 变化值的最大误差小于 0.05%, 满足 IEC801 标准设计。

静电影响: 在接触放电最高等级 4 级 8kV 下, 变化值的最大变化误差小于 0.05%。

电气接口: 2 个 1/2NPT, 一端为不锈钢堵头, 一端为标准电缆锁紧接头, 可互换对隔爆型, 配防爆电缆接头, 适用于外径为 $\phi 8 \sim \phi 10$ 的接线电缆。

防护等级: IP66、IP67

防爆标志: 隔爆型: Exd IICT4~T6

本质安全型: Exia IICT4~T6

安装方式: 直接同过程连接或通过支架安装在管道上。

接线盒材质: 低铜压铸铝合金, 表面喷涂环氧树脂

六.变送器选型

IDP20 PS T 22 4 3S0 3S0 1 B B 1 B B E F / 0~28kPa

出厂标定范围
Calibrating range

产品类型 Main Model

| | |
|-------|-----------------------------------|
| IGP20 | 智能型表压变送器 Intelligent gauge |
| IAP20 | 智能型绝压变送器 Intelligent absolute |
| IDP20 | 智能型差压变送器 Intelligent differential |

结构形式 Structure Type

| | |
|----|---|
| 无 | 基本型不带压力隔离膜盒 Basic, no diaphragm seal |
| LT | 法兰液位型 Flange-mounted liquid level type |
| CT | 卫生液位型 Sanitary liquid level type |
| PS | 扁平法兰远传型 Flat flange diaphragm seal type |
| ES | 插入法兰远传型 Insert flange diaphragm seal type |
| CR | 卫生式远传型 Sanitary diaphragm seal type |
| AR | 螺纹式远传型 Thread diaphragm seal type |

输出类型 Output Type

| | |
|---|----------------------------|
| T | 二线制 two-wire 4~20mA+HART |
| F | FF总线输出 Foundation Fieldbus |

本体结构材质 Structure Material

| 过程连接材料 Covers | 传感器材料 Sensor | 填充液 Fill Fluid | 量程范围 Measuring range |
|---------------|--------------|----------------|----------------------|
| 22 | 316L | 316L | 硅油 Silicone |
| 23 | 316L | 316L | 氟油 Fluorinert |
| 24 | 316L | Monel | 硅油 Silicone |
| 25 | 316L | Monel | 氟油 Fluorinert |
| 26 | 316L | Hastelloy C | 硅油 Silicone |
| 27 | 316L | Hastelloy C | 氟油 Fluorinert |
| 36 | Hastelloy C | Hastelloy C | 硅油 Silicone |
| 37 | Hastelloy C | Hastelloy C | 氟油 Fluorinert |
| 44 | Monel | Monel | 硅油 Silicone |
| 45 | Monel | Monel | 氟油 Fluorinert |

高端过程连接(LT, CT, PS, ES, CR型) High Side Process connection(LT, CT, PS, ES and CR)

| 法兰尺寸 Flange Size | 膜片材质 Diaphragm | 凸头长度 Extension Length | 001 | 1/4NPT 内螺纹 Inner thread |
|------------------|----------------|-----------------------|-----|----------------------------|
| 150 | 1"(DN25) | 316L | 002 | 1/2NPT 内螺纹 Inner thread |
| 1C0 | 1"(DN25) | Hastelloy C | 003 | M20 x 1.5 外螺纹 Outer thread |
| | | | | 1/2NPT 锥管内螺纹带 $\phi 13$ |

高端过程连接(基本型) High Side Process connection(Basic Type)

任选项 Options

| | |
|---|--|
| F | 配安装法兰(适于配置PS远传装置) with PS mounting flange |
| B | 冲洗孔 1/4NPT(适于配置AR远传装置) AR with flushing hole |
| C | 冲洗环(适于PS或LT平头压力膜盒) flushing ring |
| W | 管装弯支架 Bracket for 2-in pipe mounting |
| P | 管装平支架 Flat bracket for 2-in pipe mounting |
| V | 三阀组 Manifold valve |

电气安全性 Explosion Protection

| | |
|---|--------------------------------------|
| O | 普通型 No Explosion protection |
| D | 隔爆型 Explosion-proof Exd IICT4~T6 |
| E | 本安型 Intrinsically safe Exia IICT4~T6 |

高压侧毛细管长度 (PS, ES, CR, AR型) Capillary Tube Length for Low Side

| N | 无选项 No choice |
|---|-----------------------|
| A | 0.5m |
| B | 1m |
| C | 2m |
| D | 3m |
| E | 4m |
| F | 5m |
| G | 6m |
| H | 7m |
| I | 8m |
| J | 9m |
| K | 10m |
| L | 11m |
| M | 指定长度 Specified Length |

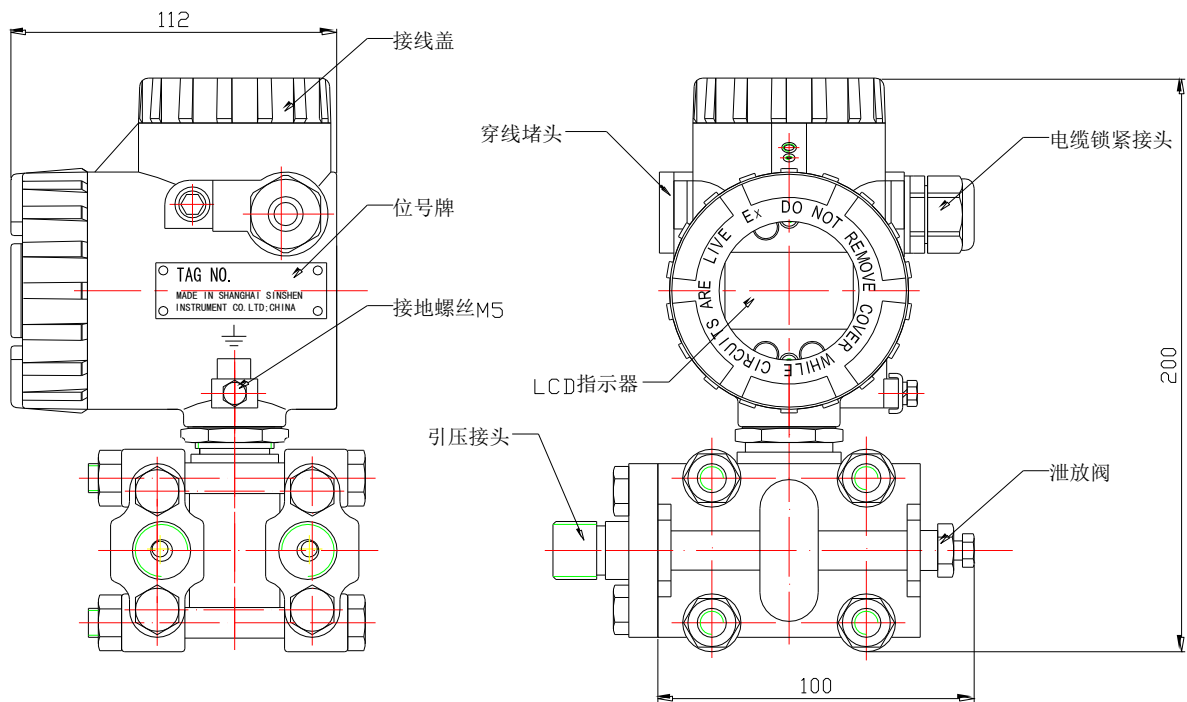
低压侧毛细管长度 (PS, ES, CR, AR型 及LT, CT带负压远传型) Capillary Tube Length for Low Side

| N | 无选项 No choice |
|---|-----------------------|
| A | 0.5m |
| B | 1m |
| C | 2m |
| D | 3m |
| E | 4m |
| F | 5m |
| G | 6m |
| H | 7m |
| I | 8m |
| J | 9m |
| K | 10m |
| L | 11m |
| M | 指定长度 Specified Length |

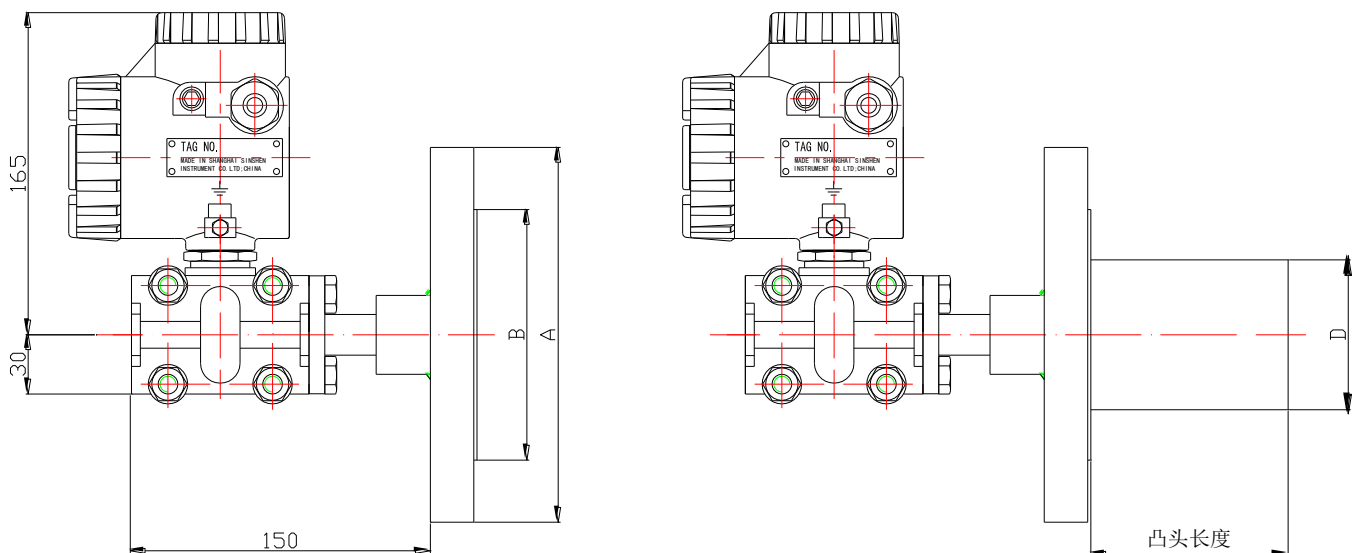
填充液(LT, CT, PS, ES, CR, AR型) Fill Fluid

| 介质温度范围 Temperature limit | 填充液 Fill Fluid |
|--------------------------|--------------------------------------|
| N | 无选项 No choice |
| 1 | -40~+149°C DC200, 3cSt, 硅油 Silicone |
| 2 | -59~+82°C FC77, 氟油 Fluorinert |
| 3 | -40~+204°C DC200, 10cSt, 硅油 Silicone |
| 4 | 0~+304°C DC704, 硅油 Silicone |
| 5 | -18~+204°C Neobee M20 |

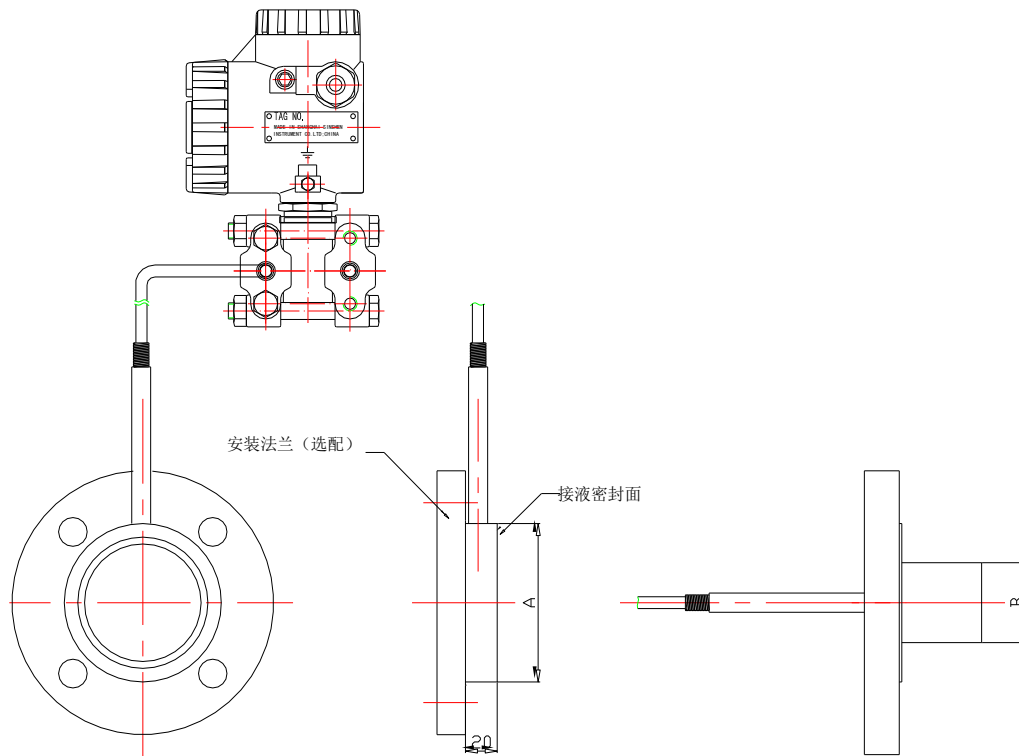
七.外形尺寸及安装方式



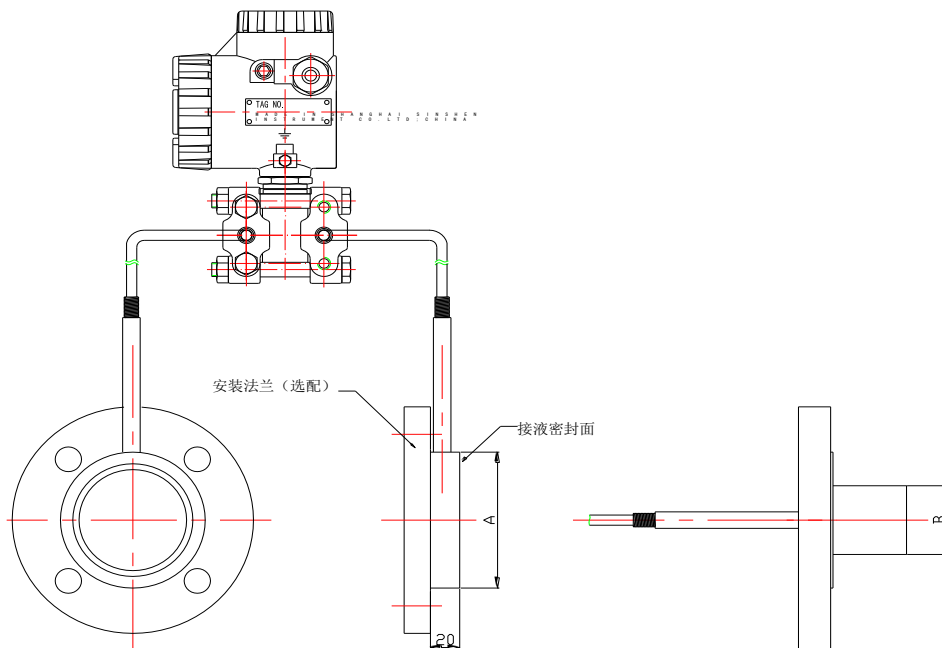
IGP/IAP/IDP20 普通型



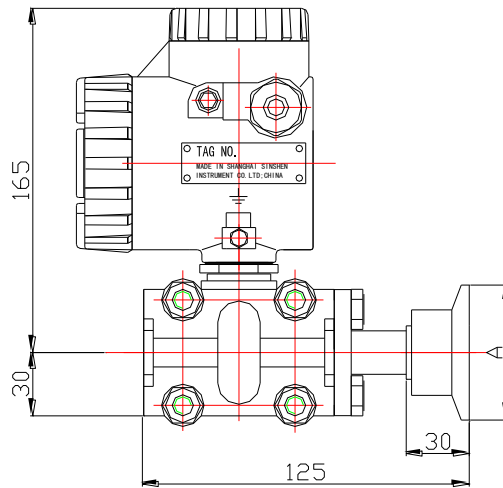
IGP/IAP/IDP20LT(扁平式)与 ES(插入式)



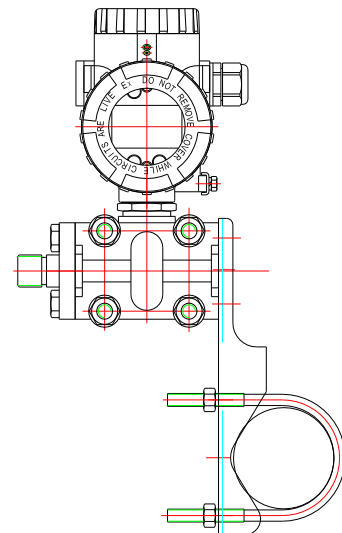
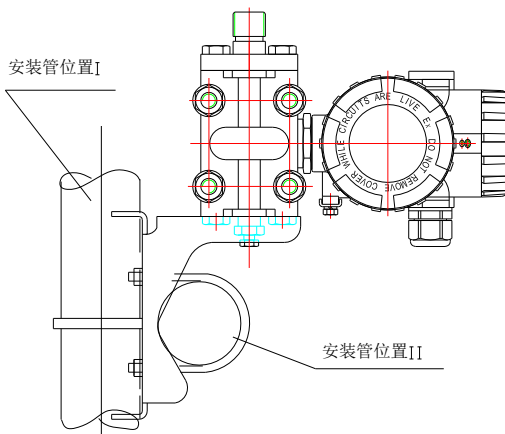
IGP/IAP/IDP20PS(扁平式)与 ES(插入式)单远传



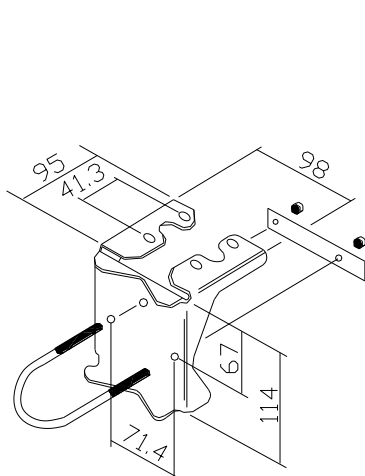
IGP/IAP/IDP20PS(扁平式)与 ES(插入式)双远传



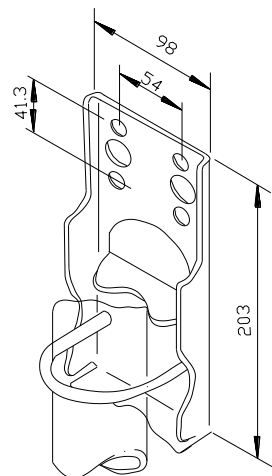
IGP/IAP/IDP20 卫生型液位(压力)变送器



通过支架安装于 2" 管道上



管装弯支架尺寸图(任选项 W)



管装平支架尺寸图(任选项 P)

八.安装及注意事项

(一) IGP/IAP/IDP20 普通型式变送器的安装、使用注意事项:

- 1、开始安装前请先确认设备工况要求,合理的选用相关型号量程的变送器,运输、安装或使用过程中切勿剧烈振荡、冲击或撞击变送器!传感器与电子部件是精密仪器,受损将影响变送器性能与可靠性!
- 2、变送器引压管与传感器高/低压容室可靠连接,引压系统需干燥、无杂质、无泄漏点、无阻压现象。通常变送器在测压力的场所引压管系统还需无凝液,对比较潮湿的气体工况使用过程中需定期维护排凝液。对于变送器测物位的工况场所引压管系统需无气泡,使用前请先排尽引管系统内的气泡,否则将直接影响测量精度和正常使用。
- 3、变送器使用精度的提高,很大程度上取决于变送器和引压管系统之间的连接、安装管道的技术参数与设备工况的参数特征。变送器配套截流装置测管道内的流量时,还需注意取压口位置、截流面口径、引压管道技术参数、流速等。**影响变送器测量精度的原因可能有以下几种!**
 - 1) 引压管系统有泄漏点或本体有漏点;
 - 2) 引压管过长或管道内摩擦损失大,管道内有杂质等;
 - 3) 测气体时管道中有冷凝液;
 - 4) 测液体时管道中有气泡;
 - 5) 传感器受腐蚀、受损,电子部件内参数设置不当等;

(二) IGP/IAP/IDP20 法兰型式变送器的安装、使用注意事项:

1. LT 型变送器的传感器压力膜盒部分是直接与法兰焊接后充填充液的,在安装时切勿冲击、振动、划伤膜片,安装过程中密封垫片切勿挤压到膜片,在选用四氟垫片密封前,因事先留有一定的收缩量,以防拧紧后的垫片挤压到膜片造成损坏或不能正常使用。
2. 变送器法兰与设备法兰连接的各螺栓需均匀受力,力距不均可能会引起泄漏或传感器局部受力造成测量不精确。对于测量易结晶的物料,在传感器法兰与设备法兰连接之间加装伴热、保温系统,以防局部受冷结晶影响测量。
3. LT 插入型式安装的变送器,除前两项要求相同外,还需注意传感器插入筒的外径与设备管道内径的间隙因至少大于 5mm,设备管道内径因光滑无凹凸、无杂质、管道内无气泡。对于测量粘性较大的物料,变送器需定期拆下小心清洗插入筒外径和膜片表面吸附物。提高使用精度和可靠性!
4. 设备容器内的物料如易沉淀、含杂质,设备法兰的取压力口因选取在离底部有一定距离之上,防止取压口被杂质封堵。传感器的取压口因尽量避开进料口、出料口、搅拌形成的漩涡处。
5. 变送器的传感器部分如安装在密封容器中,设备容器内物料上部的气压会影响到变送器的正常使用,为了测出真实的物位,在设备容器的顶部开一取压口并将其接到变送器传感器的 L 低压侧,并且需要注意物料上方的气体在引压管道中是否会冷凝,如有冷凝现象需在 L 低压侧加装排液阀,定期排除冷凝液。或人为在低压侧引压管道中加入基准液体消除变送器低压侧的冷凝引起导压管内逐渐灌积液引起的测量误差,因此在低压侧灌液后需对变送器的测量范围进行必要的迁移。

(三) IGP/IAP/IDP20 远传型式变送器的安装、使用注意事项:

1. 远传型式的变送器与生产流程的连接有螺纹式、法兰式和卫生式结构, 法兰式又分为带下插入式法兰和扁平式法兰形式。
2. 带远传法兰型式的压力(差压)变送器安装时, 应考虑远传法兰和变送器两者的应用和安装, 以保证最佳的性能。
3. 由于仪表的响应时间直接正比于毛细管的长度, 而且毛细管内灌充液的容积随温度而变化将影响其输出, 所以必须注意以下事项以便得到最佳的性能:
 - 1) 毛细管越短越好;
 - 2) 带一个远传法兰的变送器安装时, 应使变送器低于法兰及流程接头或保持同一水平; 带两个远传法兰并安装在不同高度的变送器, 如测量一槽罐的液位, 变送器应安装在法兰、流量接头之间的中点以下;
 - 3) 安装远传法兰和毛细管应避免阳光的直射;
 - 4) 如带两个远传法兰, 应尽量使两者的毛细管长度相等;
 - 5) 限制带扁平法兰型式的变送器测量范围较小如 3Kpa 的工况场所使用, 毛细管长度不超过 1.5m。建议变送器的最小测量范围应大于 3.74kPa!
 - 6) 推荐对远传型式变送器的毛细管进行有效伴热, 克服环境温度变化引起的测量误差。
 - 7) 对变送器进行季节性的再调零位。

九. 变送器接线

1. 安装电缆接头前检查螺纹是否配套, 否则壳体螺纹可能会损坏。电气接头和丝堵安装方向可以互换;
2. 拧下接线盒端子盒盖, 将电缆穿过电缆接头, 连接 DC24V 电源到 +、- 标志端子;
3. 注意为防止设备漏电或雷击烧毁仪表, 变送器接地端子必需与设备可靠接地;
4. 变送器接线示意图如下:



5. 为避免因现场工况供电条件、设备周边环境等因素形成的干扰, 所引起对变送器测量的影响, 建议加装安全栅隔离干扰信号, 提高变送器运行的稳定性。对选用的安全栅因同供电设备电源频率兼容。推荐选用经认证的安全栅和电源。
6. DC24V 电源供电时变送器对 HART 通讯协议的负载电阻不小于 $250 \leq 650 \Omega$, 此外所

有相关设备和线间的总电容必须小于 200nF。

7. 为了防止线间共模干扰，减少电磁干扰引起的波动，推荐使用双绞屏蔽电缆线（直径 $\varnothing 8 \sim \varnothing 12\text{mm}$ ，最大电容 100pF/m）。
8. 对我公司所配的专用 HART 通讯器，信号线和连接设备的总电容不可超过最大值规定值的 2/3，否则正常通信时可能会出现中断现象。
9. 当变送器用于危险区域时，所有与变送器相连接的设备都必须经过危险区认证，并且不超规定值。对安装在雷电相对密集区域的变送器，因在设备周边加装相应避雷措施并且变送器与设备可靠接地。

十：变送器调校

产品出厂前已按订货要求进行过精密标定，用户在收到产品后，通常不必对变送器重新进行标定。但由于运输、搬运、安装过程中的振动或方装方式的影响，投用时可能会出现变送器的零位发生了相应的变化，但仪表的线性不受影响，故仪表在安装至现场后，在投入使用前只需将零位标定至精度允许范围即可。

（一）、通过变送器模块上的按键组态、调试

通过变送器模块现场按键标定，具体调试方法如下：

① 变送器处于空液位或设备处于零压力情况下，使变送器传感部件处于自然大气环境中，打开变送器视窗盒盖按 Z 键 5 秒调节零位使输出为 4mA。

② 将调好零位的变送器压力传感部分，加入至相应量程高度的液位中或通入相应量程所换算的压力，按 S 键 5 秒调量程使变送器输出为 20 mA。

注：同时按下“Z”键和“S”键，并保持 5 秒以上解开按键锁，显示屏左下角显示数字 7。设置过程中，如果 2 分钟内没有按键按下，则返回正常显示状态，再次操作请重新解锁（Z 为 ZERO 缩写；S 为 SPAN 缩写）。

（二）、通过 HART 手操器标定，具体组态、调试方法如下：

① 变送器带有 HART 通讯输出，因此在液位不便于改变情况下，可通过 HART 手操器对变送器进行组态、调试或设置：连接 HART 手操器，由在线（2. Online）菜单进入（1. Device setup）选（3. Basic setup）及（3. Range values），按照 HART 通讯器显示屏上的提示输入 URV（上范围值）、LRV（下范围值）及显示 USL（传感器上限）与 LSL（传感器下限）。在通讯器读出菜单中，LRV 对应 4mA 输出压力，URV 对应 20mA 输出压力。

② 用 HART 通讯器标定变送器时，为防止内部单位换算错误，建议在零压力下，使用 APPLY 菜单将当前值应用为 LRV 值，这样 URV 值将相应改变，不必再对 URV 值进行再次标定。如果使用 INPUT 菜单，则需以相应变量修改 URV 值。修改步骤：2. Online → 1. Device setup → PV RANGE →

注：产品出厂时采用专用 PC 软件标定，因此在使用 HART 手操器通讯时，读出的是 GENERIC 通用菜单，该菜单内可能有不能显示的参数，因此建议不要修改变送器满度及其它参数。

（三）、通过 PC 专用组态、调试软件标定，具体操作方法请参考我公司 IGP/IAP/IDP 压力（差压）变送器调试、组态软件使用说明书！

十一：变送器维护

变送器没有可动部件并且只需极少的定期维护，调校或改变测量范围的步骤已在变送器调校一节中述及。变送器可分为三个主要部件：传感器组件、振荡补偿板和电子模块。

1. 传感器组件的检查：传感器组件在现场是无法修理的，如发现失效只能更换如没有发现明显的失效（如隔离膜片戳破或泄漏），按下述方式检查传感元件：

① 从插座上小心地拔出补偿板，把它围绕着导线轴转 180°，为了检查传感器元件不需要将其从电气盒上卸下来。



沪制02240183



上海星申仪表有限公司

电话: 021-58308800, 021-58309977 传真: 021-58309955

网址: <http://www.xingshen.com>

- ② 检查内部二极管回路的正反向偏置: 一个回路在 1、2 脚之间; 另一个在 3、4 脚间。两者回路电阻值应接近相等。**注:** 检查时不要触碰变送器外壳, 否则会干扰到正常读数。
- ③ 检查传感器组件外壳和 1-4 脚之间的电阻, 也即检查电容极板和接壳的传感膜片之间的电阻。这些电阻都应大于 10MΩ。
- ④ 检查接地标识和传感器组件外壳之间的电阻, 以确认组件是否可靠连接变送器外壳并通过接地螺栓与设备可靠接地, 其阻值应等于零。

注: 上述检查步骤并不是传感器的全部测试, 如更换新的电路板后仍不能纠正故障现象而又没有观察到其它问题, 则应更换传感器组件。

2. 电路板的检查: 用备用品替代法能很容易检查出变送器电路板是否存在故障。
3. 常见故障的判别和处理, 请参考下表:

| 症状 | 可能的原因 | 纠正办法 |
|----------|-------------------|--------------------------|
| 输出过大 | 导压管 | 检查堵塞或泄漏 |
| | | 检查截止阀是否全开 |
| | | 检查液体管道中的气体和气体管道中的液体 |
| | | 检查导压管内液体的密度是否改变 |
| | | 检查变送器压力容室内的渣滓 |
| | 变送器电子部件的连接 | 确认刺刀式插头座是清洁的, 并检查传感器的连接 |
| | | 检查刺刀式插脚 8 是否正确地接外壳 |
| | 变送器电子部件失 | 用更换备件板的方法判定电路板有无故障更换失效的板 |
| 传感器组件 | 参见上 1. | |
| 电源 | 检查电源的输出是否为 12~45V | |
| 输出不稳定 | 回路接线 | 检查送到变送器的电压是否为 12~45V |
| | | 检查间歇性的短路开路和多点接地 |
| 输出过小或无输出 | 被测介质 | 注意被测介质特性有无变化, 它会影响输出的 |
| | 回路接线 | 检查送到变送器的电压是否为 12~45V |
| | | 检查短路和多点接地 |
| | | 检查信号端子接线的极性是否正确 |
| | | 检查接线的绝缘, 以探查可能的短路和接地 |
| 检查回路阻抗 | | |

4. 对带远传法兰和毛细管的变送器, 如传感器组件、远传法兰或毛细管需要修理应返回本公司。返回时一定注意保护好远传法兰的膜片勿使运输途中受损。可用瓦楞纸保护膜片并扎好, 把整个组件放在抗震材料中。
5. IGP/IAP/IDP20 系列压力(差压)变送器属精密计量仪器, 应定期清洗、维护、保养或到有关计量部门检测, 以每年一次为宜。使用变送器时, 非经过专业培训的人员不得随意拆开, 以免损坏!

十二: 防爆产品注意事项



沪制02240183



上海星申仪表有限公司

电话: 021-58308800, 021-58309977 传真: 021-58309955

网址: <http://www.xingshen.com>

1. 防爆变送器安装时仔细核对型号规格及防爆标志 ExdIIBT4~T6, ExiaIICT1~T6
2. 接线电缆的外径必须与防爆接线盒出线孔密封橡皮圈内径对等, 保证压紧后的密封性能。见下表:

| | | |
|------------|--------------|-------------|
| 密封圈外径 (mm) | φ 20 | φ 18 |
| 密封圈内径 (mm) | φ 12 | φ 10 |
| 电缆外径 (mm) | φ 10.5~ φ 12 | φ 8.5~ φ 10 |

3. 安装环境条件

① 环境温度: -20℃~+40℃, 空气相对湿度≤90%, 气压 80~110kPa

② 环境中可燃气体或易燃液体蒸汽爆炸等级不高于 II 类 B 或 C 级, 自然温度 T1~T6 组别。产品安装在 I 区或 II 区危险气体场所。

4. 防爆变送器外露部分表面(包括法兰、接线盒)的最高极限温度按下表规定不得超过使用场所可能出现的危险气体自燃温度的最低值。

| 温度组别 | T1 | T2 | T3 | T4 | T5 | T6 |
|---------|-----|-----|-----|-----|----|----|
| 最高表面温度℃ | 440 | 290 | 195 | 130 | 95 | 80 |

5. 隔爆型变送器必须遵守“断电源后开盖”原则。并经常保持产品表面清洁, 防止粉尘积聚。
6. 本安型变送器必须与规定的安全栅 GS8035-EX、GS8047-EX 配套使用(其防爆标志 ExiaIIC), 以构成本安防爆系统; 欲与其它型号安全栅配接必须取得防爆检验机构认可。
7. 现场使用维护时安全栅必须置于安全场所, 系统接线和使用必须同时遵守本产品 and 所配安全栅的使用说明书。其连接电缆应为屏蔽电缆, 芯线面积大于 0.5mm², 屏蔽层应在安全场所接地并与产品外壳绝缘。其电缆布线应尽量避免外界电磁干扰影响, 使电缆分布参数控制在 1.0uF/2mH 以内。
8. 防爆变送器的安装、使用和维护应用时遵守产品使用说明书、GB3836.15-2000“爆炸性气体环境用电气设备第十五部分: 危险场所电气安装(煤矿除外)”及 GB50058-1992“爆炸和火灾危险环境电力装置设计规范”的有关规定。

服务保障

本公司按照 ISO9001: 2000 国际质量标准建立的质量体系运作, 用户在遵守本公司规定的使用和保管条件下, 从发货之日起一年内, 因制造质量不良而不能正常工作时, 本公司免费修理或更换。如系用户使用或保管不当造成的损坏, 将酌情收取修理费。对本公司产品实行终身维修。