



上海星申仪表有限公司

压力表  
YS系列  
使用说明书



2026版

业务咨询热线: 400-160-8800 总机: 021-58308800  
<http://www.xingshen.com> [foxc@xingshen.com](mailto:foxc@xingshen.com)



欢迎您选用上海星申仪表产品，产品使用前请仔细阅读本说明书

## YS 系列压力表使用说明书

### 一、不锈钢（耐震）压力表 YSTH (N)

#### 应用

产品采用全不锈钢结构，用于测量有轻微腐蚀性的气体或液体介质及周围环境腐蚀性也很强的场所。

主要应用于石油、化工、冶金、电力、食品、医药、环保、机械等行业。

产品执行标准：GB/T 1226-2017，JB/T 6804-2006

#### 技术参数

公称直径：Φ40、Φ43、Φ50、Φ53、Φ60、Φ63、Φ98、Φ100、Φ150、Φ200、Φ250

精度等级：Φ40~Φ63：2.5级；Φ98~Φ250：1.0级、1.6级

测量范围：Φ40~Φ98：-0.1~0~0.1……60MPa；Φ100~Φ250：-0.1~0~0.06……250MPa 或其它等效压力真空范围

过压能力：满量程×130%

环境温度：-40℃~70℃

介质温度：-40℃~100℃ 当使用环境温度偏离 20℃±5℃时，仪表的示值误差不大于 0.04%/℃

过程连接：Φ40~Φ98：M14×1.5(其它可选)；Φ100~Φ250：M20×1.5(其它可选)

感压元件：<10MPa C型管；≥10MPa 螺旋管

接液材质：316L（蒙乃尔可选）

表壳材质：304SS（316L 可选）

仪表玻璃：Φ40~Φ98 聚碳酸脂（内卡结构除外）；其它平板玻璃（安全玻璃可选）

防护等级：IP54、IP65、IP66、IP68（需定制）

#### 选项

隔膜化学密封

双量程表盘

仪表充液（甘油、甘油水溶液、硅油、氟油等，200mm、250mm 不可做充油型）

散热器（可以适应更高的介质温度）

外置定位针装置（63mm、100mm、150mm）

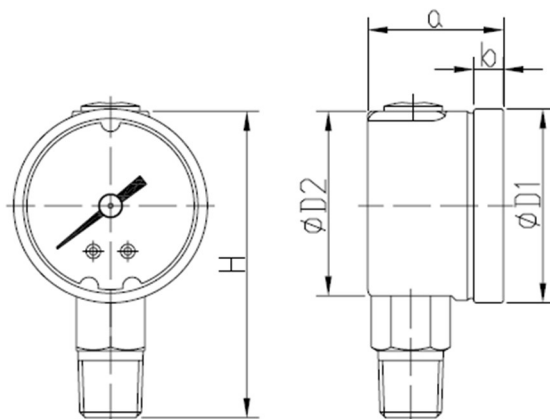
内置定位针装置（100mm、150mm）

背面标准防爆泄压孔



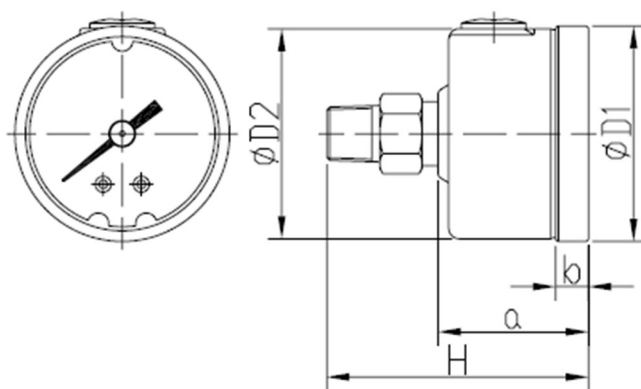
外形尺寸

Φ40~Φ98 径向



尺寸 mm 直径 mm	D1	D2	a	b	H
Φ40	40.5	40	28	6	64.5
Φ43	43.5	40	28	6	66
Φ50	50.5	50	28	6	74.5
Φ53	53.5	50	28	6	76
Φ63	68	61.5	31	6.5	90
Φ98	99	91.5	33	6.5	114.5

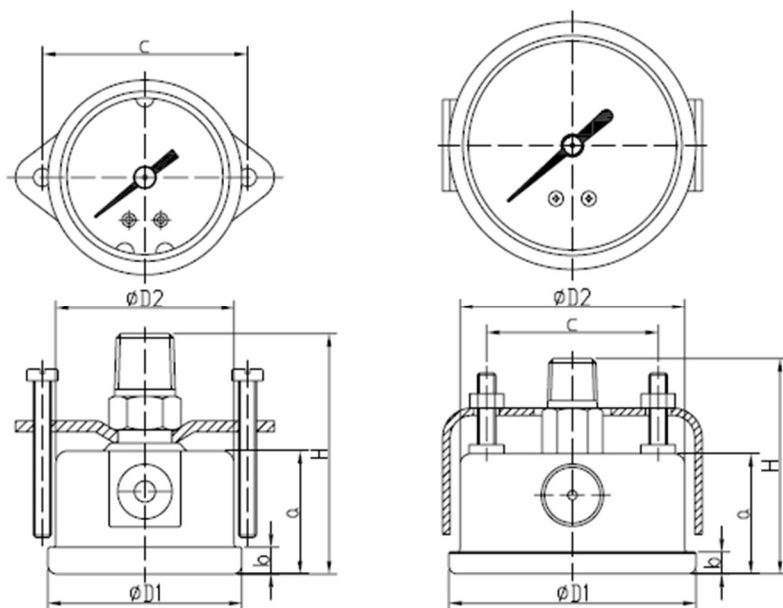
Φ40~Φ98 中轴向



尺寸 mm 直径 mm	D1	D2	a	b	H
Φ40	40.5	40	28	6	49.5
Φ43	43.5	40	28	6	49.5
Φ50	50.5	50	28	6	49.5
Φ53	53.5	50	28	6	49.5
Φ63	68	61.5	31	6.5	58
Φ98	99	91.5	34	6.5	69

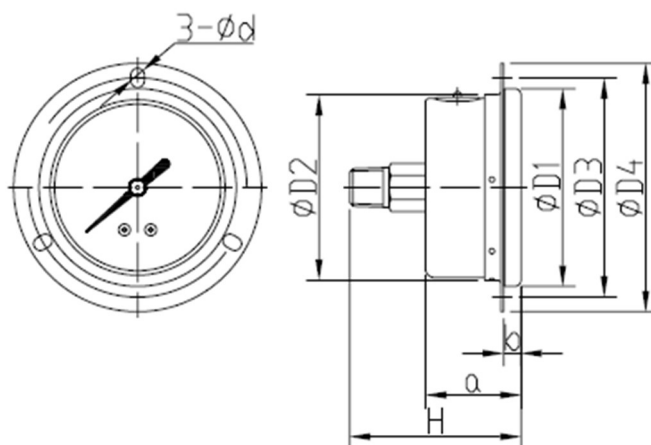
Φ43、Φ53 中轴向卡子

Φ63、Φ98 中轴向卡子



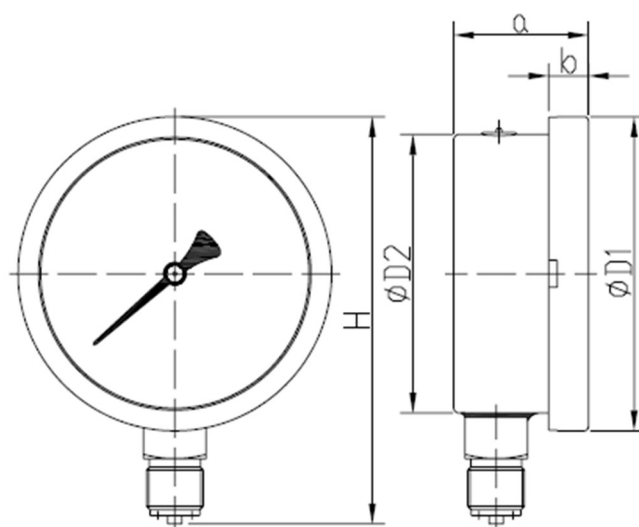
尺寸 mm 直径 mm	D1	D2	a	b	c	H
Φ43	43.5	40	28	6	46	49.5
Φ53	53.5	50	28	6	58	49.5
Φ63	68	61.5	31	6.5	47.5	58
Φ98	99	91.5	34	6.5	74	69

Φ63、Φ98 中轴向前边



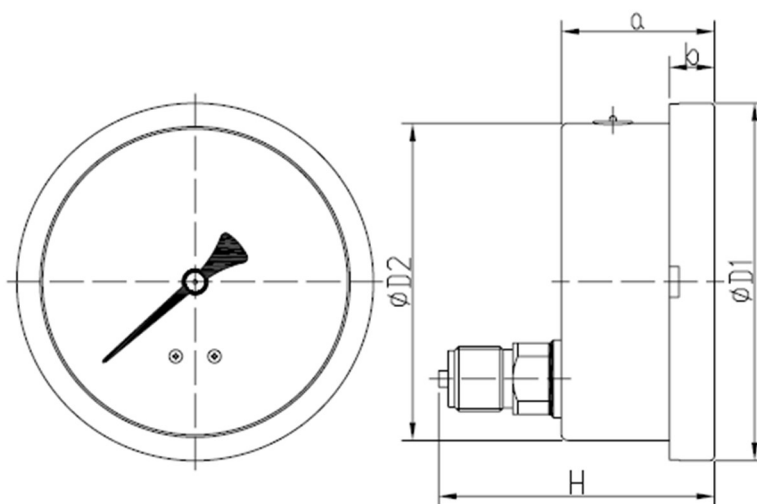
尺寸 mm 直径 mm	D1	D2	D3	D4	a	d	b	H
Ø63	68	64	75	85	31	4.5	6.5	58
Ø98	99	91.5	115	132	34	5	6.5	69

Φ 100、Φ 150 外卡式径向



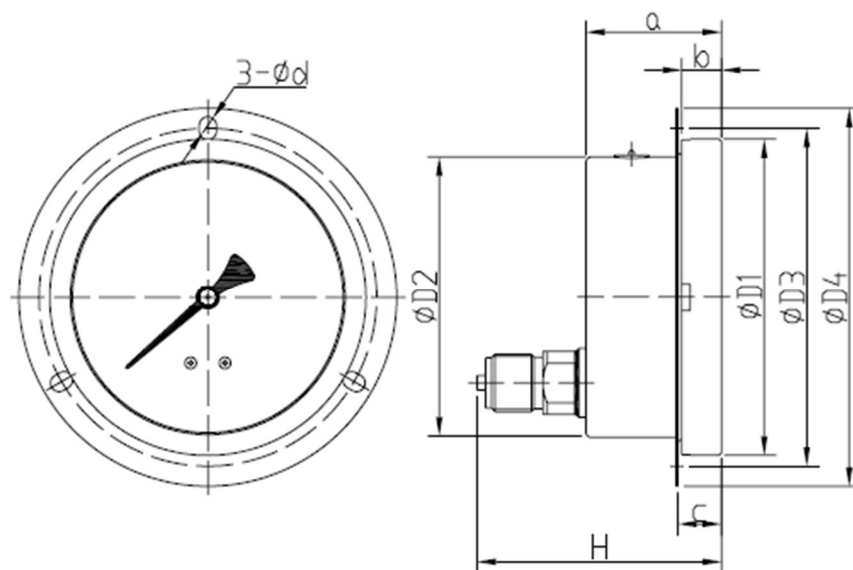
尺寸 mm 直径 mm	D1	D2	a	b	H
Φ 100	110.5	100	47.5	14	143.5
Φ 150	160	148	48	15	194.5

Φ 100 外卡式下轴向



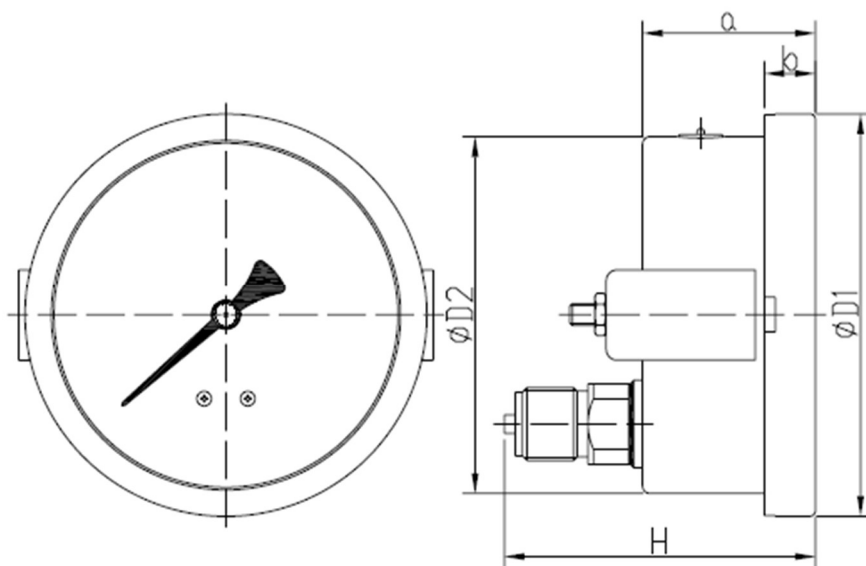
尺寸 mm 直径 mm	D1	D2	a	b	H
Φ 100	110.5	100	47.5	14	85.5

Φ100 外卡式下轴向带边



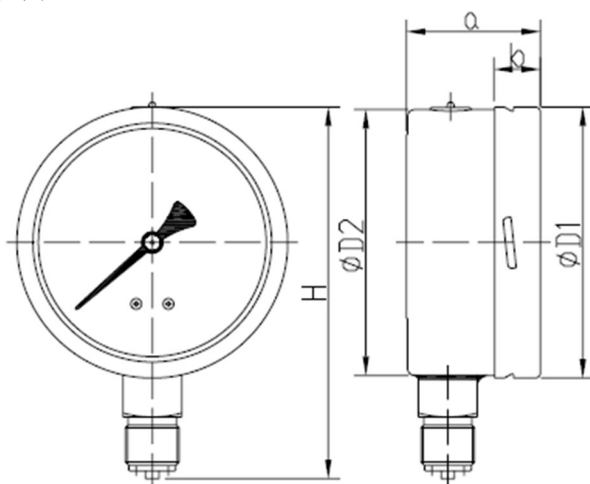
尺寸 mm 直径 mm	D1	D2	D3	D4	d	a	b	c	H
Φ100	110.5	100	118	132	6	47.5	14	15	85.5

Φ100 外卡式下轴向带卡子



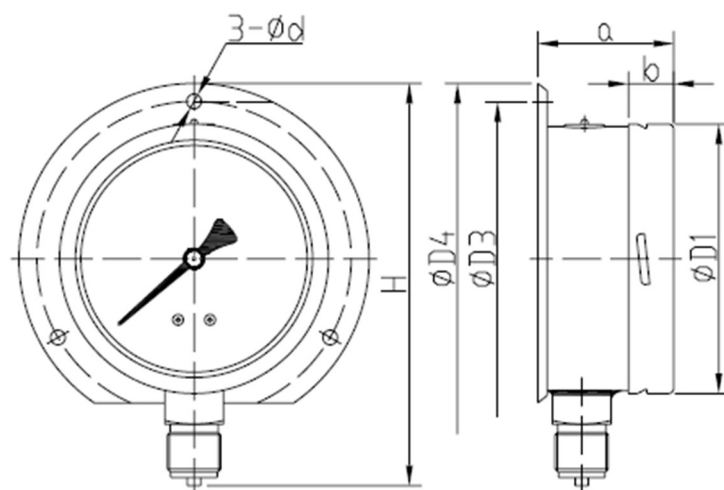
尺寸 mm 直径 mm	D1	D2	a	b	H
Φ100	110.5	100	47.5	14	85.5

Φ 63~Φ 250 内卡式径向



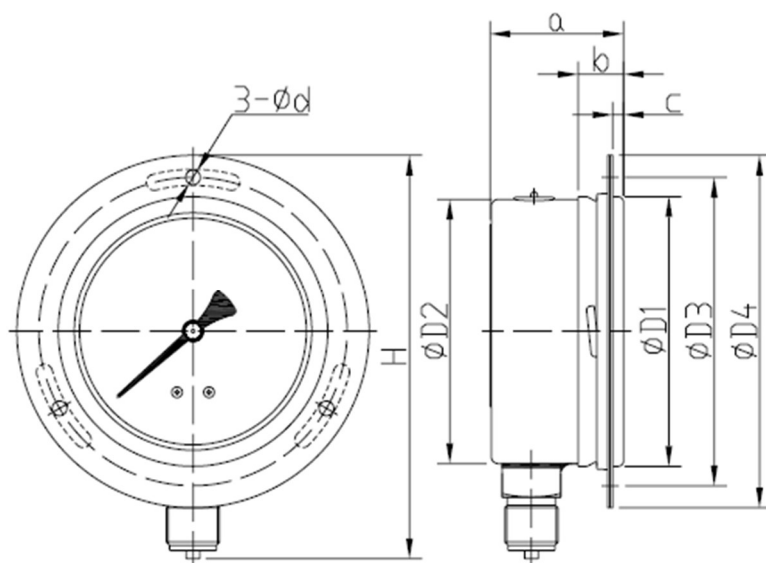
尺寸 mm 直径 mm	D1	D2	a	b	H
Φ 63	64.5	62	33	11.5	90
Φ 100	101	99	50	17	136
Φ 150	150	147	50.5	18	190
Φ 200	201	198	50	16	245
Φ 250	250	247	50	18.5	293.5

Φ 100、Φ 150 内卡式径向后边



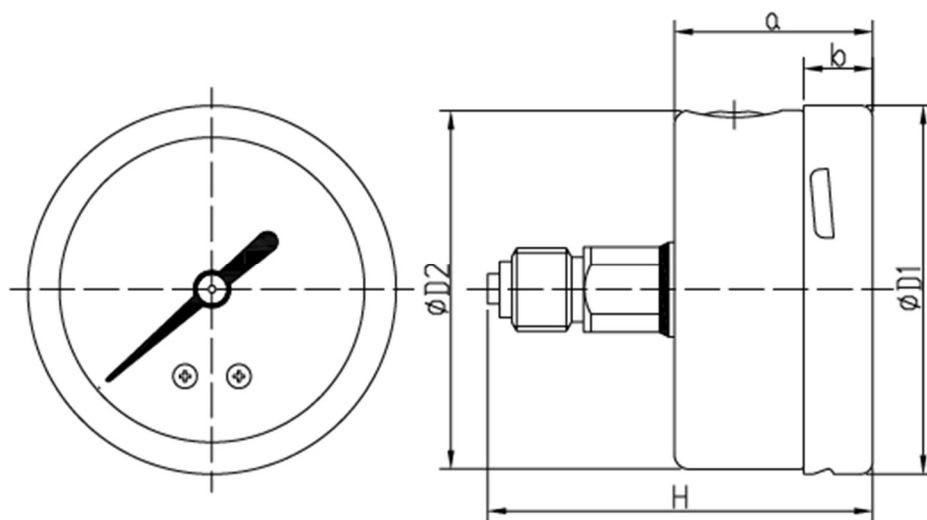
尺寸 mm 直径 mm	D1	D2	D3	D4	d	a	b	H
Ø100	101	99	118	132	5.5	51	17	151
Ø150	150	147	165	180	5.8	50.5	18	208

Φ100、Φ150 内卡式径向前边



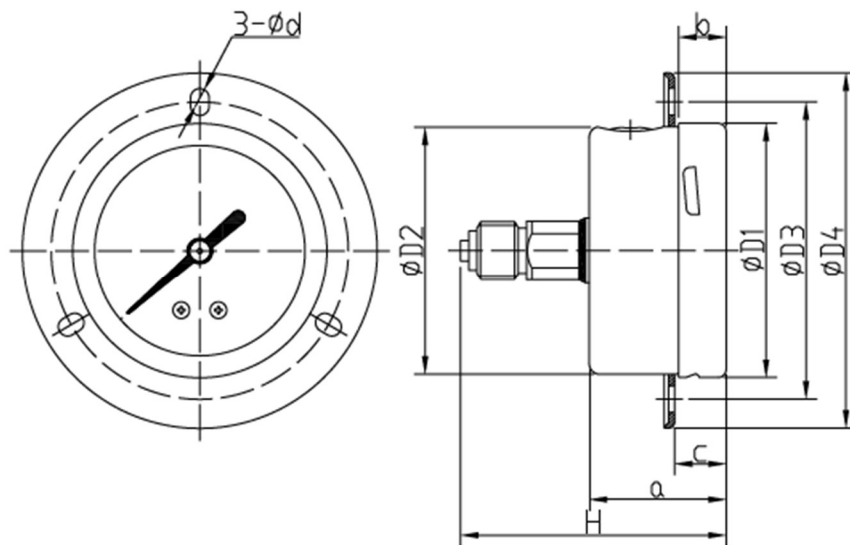
尺寸 mm 直径 mm	D1	D2	D3	D4	d	a	b	c	H
Φ100	101	99	115.5	132	5.5	50	17	5	151
Φ150	150	147	165	180	5.8	50.5	18	5	208

Φ60、Φ63 内卡式中轴向



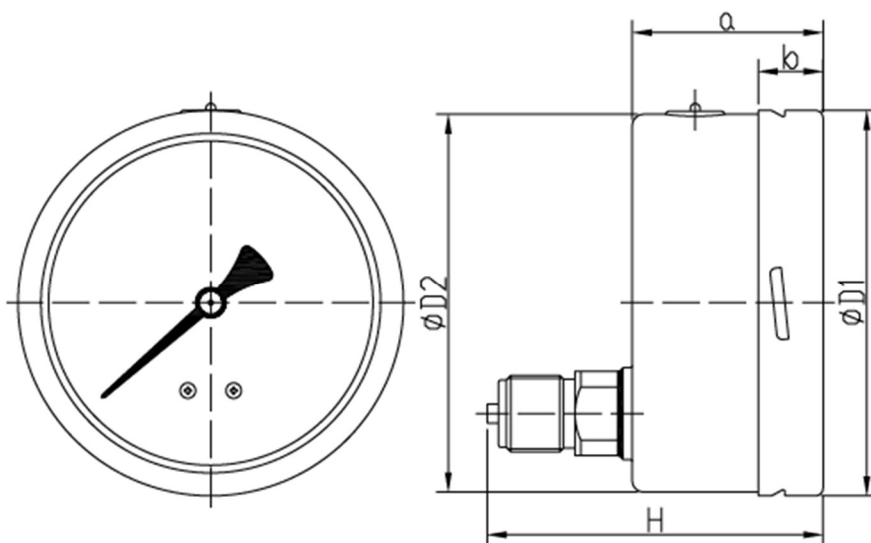
尺寸 mm 直径 mm	D1	D2	a	b	H
Φ60	62	60	66	11.5	64.5
Φ63	64.5	62	33	11.5	64.5

Φ60 内卡式中轴向中边



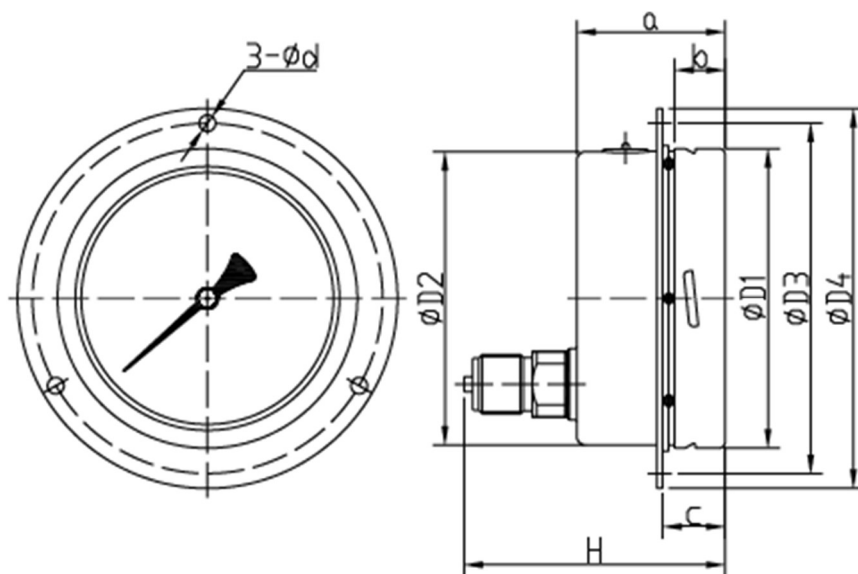
尺寸 mm 直径 mm	D1	D2	D3	D4	d	a	b	c	H
Φ60	63	60	72	86	4.5	34	11.5	12.5	64.5

Φ100、Φ150 内卡式下轴向



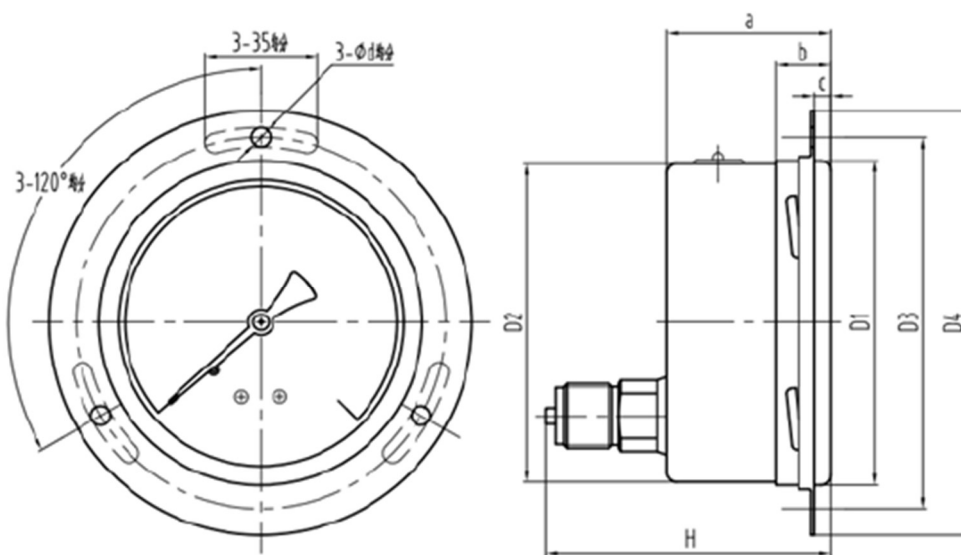
尺寸 mm 直径 mm	D1	D2	a	b	H
Φ100	101	99	50	17	88
Φ150	150	147	50.5	18	88

Φ 100、Φ 150 内卡式下轴向中边



尺寸 mm 直径 mm	D1	D2	D3	D4	d	a	b	c	H
Φ100	101	99	118	128	5.5	50	17	21	88
Φ150	150	147	165	180	6	50.5	18	22	88

Φ 100、Φ 150 下轴向前边



尺寸 mm 直径 mm	D1	D2	D3	D4	d	a	b	c	H
Φ100	101	99	115.5	132	5.5	51	17	5	88
Φ150	150	147	165	180	5.5	51	17	5	88

如何选型

YSTHN-100.A0, 表示公称直径 100, 安装方式 A0	
YSTH	不锈钢压力表
充油	N: 耐震型 无: 普通型
公称直径	040: Φ40mm 043: Φ43mm 050: Φ50mm 053: Φ53mm 060: Φ60mm 063: Φ63mm 098: Φ98mm 100: Φ100mm 150: Φ150mm 200: Φ200mm 250: Φ250mm
安装方式	A0: 径向无边 AT: 径向前边 AH: 径向后边 Z0: 中轴向无边 ZT: 中轴向前边 ZZ: 中轴向中边 ZK: 中轴向卡子 ZTK: 中轴向前边卡子 B0: 下轴向无边 BT: 下轴向前边 BZ: 下轴向中边 BH: 下轴向后边 BK: 下轴向卡子

## 二、不锈钢（耐震）隔膜压力表

### 应用

隔膜压力表适用于测量强腐蚀、高粘度、易结晶、易凝固、有固体悬浮物的介质压力测量，以及需防止介质进入仪表内部、避免沉淀物积聚且需要内部清洗的场所。主要用于石油、化工、制药、食品等行业。

产品执行标准：JB/T 8624-1997

### 工作原理

隔膜压力表由隔膜体和压力表组成，内部有灌封液，用膜片将其密封，当被测介质的压力 P 作用于隔离膜片时，膜片发生变形，压缩内部灌封液，灌封液将压力传导至压力表弹簧管，仪表显示被测介质压力值。隔膜压力表与被测介质管路的连接方式主要有螺纹连接、法兰连接和卫生型卡箍等。

### 部分隔离膜片耐腐蚀材料的选择

腐蚀介质	耐腐蚀材料					
	锡青铜 (QSn6.5-0.4)	316	纯钽 (Ta)	蒙耐尔Mone1 (Ni70Cu30)	哈氏合金(HC) Hastelloy	聚四氟乙烯 (PTFE)
硫酸(H <sub>2</sub> SO <sub>4</sub> )	V	△	○	V	V	V
硝酸(HNO <sub>3</sub> )	X	V	○	X	V	V
盐酸(HCl)	△	X	○	X	V	V
磷酸(H <sub>3</sub> PO <sub>4</sub> )	V	V	○	V	V	V
醋酸 (CH <sub>3</sub> COOH)	V	V	○	V	○	V
烧碱(NaOH)	△	○	△	○	○	V
纯碱 (Na <sub>2</sub> CO <sub>3</sub> )	○	○	○	○	V	V
小苏打 (NaHCO <sub>3</sub> )	V	○	○	○	○	V
氯气(Cl <sub>2</sub> )	干:V 湿:X	干:V 湿:X	○	干:V 湿:X	V	V
溴(Br <sub>2</sub> )	干:△湿:X	干:X 湿:△	○	干:○湿:X	○	V
氨水(NH <sub>3</sub> )	X	V	X	X	○	V
海水(30% NaCl)	V	V	○	○	○	V

符号说明：○ — 最佳；△ — 有条件使用；V — 可以使用；X — 不可以使用。

如无特殊要求，膜片材质为 316L。对特殊腐蚀介质，可与厂家咨询。

### 隔膜表的温度特性

隔膜表内部填充灌封液作为传递压力的介质，当灌封液受热后体积膨胀，仪表内部压力升高，示值也相应发生变化；反之，当灌封液受冷后体积收缩，仪表示值降低；低量程的隔膜压力仪表受

温度影响更加明显。隔膜压力表总的温度影响一般是上部安装仪表与隔膜装置的温度影响量之和，温度误差一般不大于 0.1%/°C。

### 灌封液选择

灌封液	受压部温度范围
硅油A	-55~220°C 低温
硅油B	-40~220°C 标准
硅油F	30~220°C 食品级
硅油G	-10~300°C 高温
硅油J	-10~360°C 超高温
乙二醇	-50~100°C
甘油	-0~95°C
甘油水	-30~95°C
氟油 R	-50~150°C 氧用

### 1、不锈钢螺纹（耐震）隔膜压力表 YSPTH(N)L

#### 技术参数

仪表公称直径：Φ63、Φ98、Φ100、Φ150

接体类型：Φ97、Φ77、Φ61.5

产品执行标准：JB/T8624-1997

过程连接：M20×1.5、G1/2”（可根据用户定制）

测量范围：Φ97：-0.1~0、0~0.06……0.16Mpa

Φ77：0~0.06……16MPa（推荐）

Φ61.5：0~2.5……6MPa（配Φ63、Φ98 仪表）

过压能力：满量程×130%

精度等级：1.0 级、1.6 级、2.5 级

环境温度：-40°C~60°C

介质温度：-40°C~100°C

接体材质：304SS、304L、316SS、316L、904L、HC276、Ti

可提供表面喷涂或内衬 PTFE（特殊材质可根据客户要求定制）

膜片材质：316L、HC276、Ta、Monel、Ni、316L 镀金、904L、Ti、Inconel625、S32205

膜片可提供喷涂 PTFE 或其它。



#### 选项

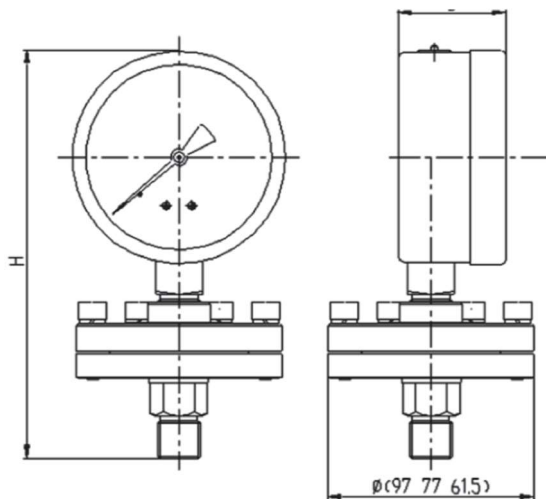
隔膜体充液：根据现场情况，以及灌封液特点进行选择。

散热器：当介质偏离-40°C~100°C时，需加装散热装置，具体参见散热器选型。

过压保护器：可防止高过压导致仪表损坏

毛细管：最长可达 15m。（加装毛细管会导致测量精度降低）

阻尼器：适用于介质脉动场所



接体类型	尺寸 (mm)	Φ 63	Φ 98	Φ 100	Φ 150
97 接体	H	156	190	193	248
	D	31	32	51	51
77 接体	H	156	190	193	248
	D	31	32	51	51
61.5 接体	H	140	170	-	-
	D	31	32	-	-

## 2、不锈钢法兰（耐震）隔膜压力表 YSPTH(N) F

### 技术参数

仪表公称直径：Φ 98、Φ 100、Φ 150

产品形式：FA（多用于有防腐要求的衬套法兰）

FB（平膜片，常规或接液特材产品）

FC（缩颈，用于小通径低量程）

法兰标准：GB（国标）、HG（化工部标准）、ANSI（美标）、DIN（德标）等

测量范围：-0.1~0~0.06……40MPa

过压能力：满量程×130%

精度等级：1.0 级、1.6 级、2.5 级

环境温度：-40℃~60℃



介质温度：-40℃~100℃

法兰材质：304SS、304L、316SS、316L、904L、HC276、Ti

可提供表面喷涂或内衬 PTFE（特殊材质可根据客户要求定制）

膜片材质：316L、HC276、Ta、Monel、Ni、316L 镀金、904L、Ti、Inconel625、S32205、321、316 Ti，膜片可提供喷涂 PTFE 或其它。

### 特殊选项

隔膜体充液：根据现场情况，选择硅油（-40~220℃）、高温硅油（-10~360℃）、氟油（-50~150℃）。

散热器：当介质偏离-40℃~100℃时，需加装散热装置，具体参见散热器选型。

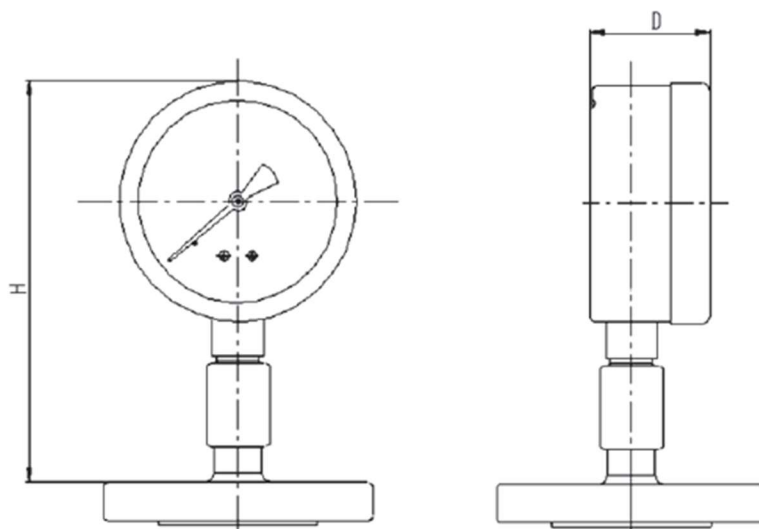
过压保护器：可防止高过压导致仪表损坏

毛细管：最长可达 15m。（加装毛细管会导致测量精度降低）

阻尼器：适用于介质脉动场所

FA 型接液部位衬套 PTFE

FB 型防腐接液喷涂 PTFE 等防腐涂层



接体类型	尺寸 (mm)	Φ98	Φ100	Φ150
FA	H	170	176	231
	D	32	51	51
FB	H	162	168	223
	D	32	51	51
FC	H	162	168	223
	D	32	51	51

### 3、不锈钢卫生型（耐震）隔膜压力表 YSPTH(N) W

#### 技术参数

仪表公称直径：Φ63、Φ98

接体类型：F6A、F6B

产品执行标准：JB/T8624-1997

过程连接：IDF/ISO 卫生型卡盘 1” ~3”

测量范围：-0.1~0~0.1……4MPa

过压能力：满量程×130%

精度等级：1.6级、2.5级

环境温度：-40℃~80℃

介质温度：-40℃~100℃，参照灌封液温度，与环境温度有偏差

时应加散热装置

接体材质：316SS、316L(特殊材质可根据用户定制)

膜片材质：316L、HC276、Ta、Monel、Ni(特殊材质可根据用户定制)

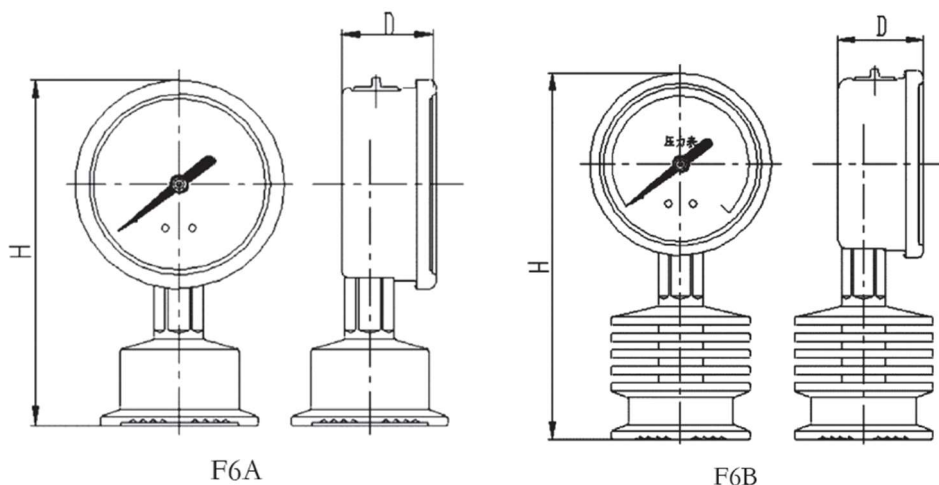


#### 选项

隔膜充液：根据现场情况，以及灌封液特点进行选择。

F6B 散热型隔膜体内充食品级硅油，可用于 200℃的高温介质测量。

#### 外形图



接体类型	尺寸 (mm)	Φ63	Φ98
F6A	H	112	143
	D	31	32
F6B	H	135	165
	D	31	32

### 三、膜盒压力表 YSE

#### 应用

产品采用膜盒作为测量微小压力的敏感元件，测量对铜合金不起腐蚀作用、无爆炸危险气体的微压和负压，多用于锅炉通风、气体管道、燃烧装置等及其它类似设备上。广泛应用于石油、化工、冶金、电力、食品、医药、环保、机械等行业。

产品执行标准：JB/T 9274-1999

#### 技术参数

公称直径：Φ70mm、Φ100mm、Φ160mm

精度等级：1.6级、2.5级

测量范围：-60kPa..... 4kPa~0~4kPa.....60kPa 或其他等效

#### 压力真空范围

过压能力：满量程×130%

环境温度：-20℃~60℃

介质温度：-40℃~100℃

当测量系统的温度偏离 20±5℃时。其设定误差变化不大于 0.04%/℃

过程连接：M20×1.5、1/2" NPT、G1/2" 可根据用户要求定制

接液材质：铜合金

表壳材质：碳钢喷塑

机芯材质：铜合金

感压元件：膜盒

仪表指针：铝合金，黑色

表盘材质：铝合金，白底黑字

仪表玻璃：Φ70 聚碳酸脂，其他平板玻璃（安全玻璃可选）

防护等级：IP54



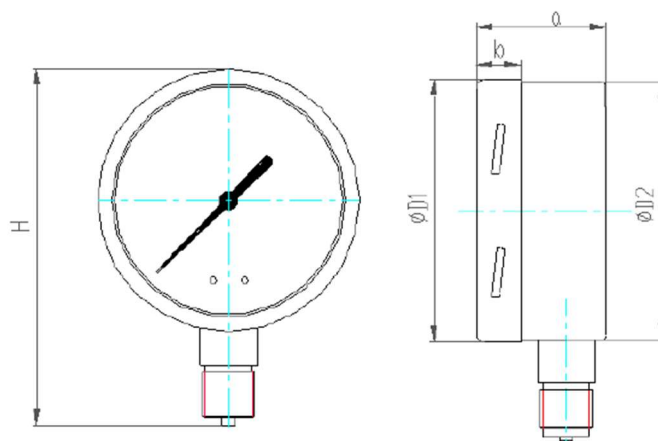
#### 选项

散热器（可以适应更高的介质温度）

双量程表盘

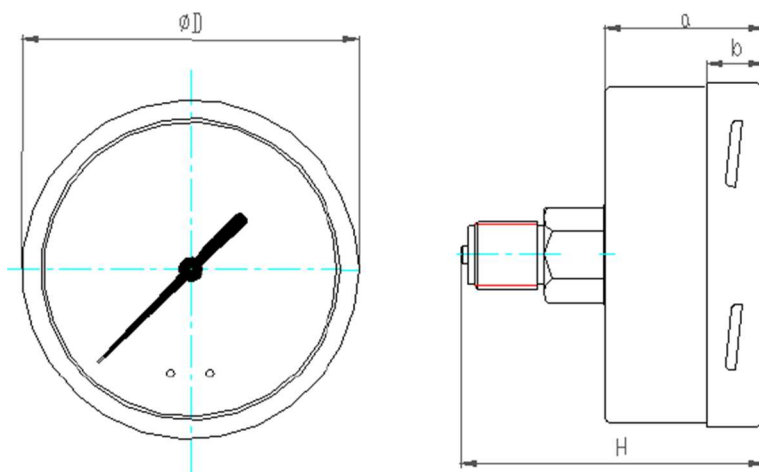
#### 外形尺寸

Φ100、Φ160 径向



尺寸 mm 直径 mm	D1	D2	a	b	H
Ø100	101	99	49.5	16	140
Ø160	161	99	49.5	17	190

Φ100、Φ160 中轴向



尺寸 mm 直径 mm	D	a	b	H
Ø100	101	48	16	89
Ø160	161	50	17	90

如何选型

YSE-100.A0, 表示公称直径 100, 安装方式 A0	
YSE	膜盒压力表
公称直径	70: Φ70mm 100: Φ100mm 160: Φ160mm
安装方式	A0: 径向无边 AT: 径向前边 AH: 径向后边 Z0: 中轴向无边 ZT: 中轴向前边 ZZ: 中轴向中边 ZH: 中轴向后边

#### 四、不锈钢（耐震）膜盒压力表 YSEF（N）

##### 应用

产品可测量具有轻微腐蚀性气体的微小压力和负压，多用于锅炉通风、气体管道、燃烧装置等以及其他类似设备上。广泛应用于石油、化工、冶金、电力、食品、医药、环保、机械等行业。

产品执行标准：JB/T 9274-1999



##### 技术参数

公称直径：Φ70mm、Φ75mm、Φ100mm、Φ150mm

Φ100mm、Φ150mm ≥ 4KPa 可做耐震

精度等级：1.6级（公称直径Φ100mm、Φ150mm），2.5级（公称直径Φ70mm、Φ75mm）

测量范围：-60kPa..... 2.5kPa~0~2.5kPa.....60kPa，适用于（公称直径Φ70mm、Φ75mm）

-60kPa..... 1kPa~0~1kPa.....60kPa，适用于（公称直径Φ100mm）

-60kPa..... 4kPa~0~250Pa.....60kPa，适用于（公称直径Φ150mm）或其它等效压力真空范围

过压能力：满量程×130%

环境温度：-40℃ ~70℃

介质温度：-40℃ ~100℃

当使用环境温度偏离 20℃ ± 5℃ 时，仪表的示值误差不大于 0.04%/℃

过程连接：Φ70mm M14×1.5、1/4" NPT、G1/4"

其他 M20×1.5、1/2" NPT、G1/2" 可根据用户要求定制

接液材质：316L

表壳材质：304SS（316L 可选）

机芯材质：304SS

感压元件：膜盒

仪表指针：铝合金，黑色

仪表表盘：铝合金，白底黑字

仪表玻璃：Φ70 有机玻璃，其他平板玻璃（安全玻璃可选）

防护等级：IP54、IP65、IP66

##### 选项

双量程表盘

仪表充液：硅油、氟油等

散热器（可以适应更高的介质温度）

面板安装（前边，中边，后边均可）

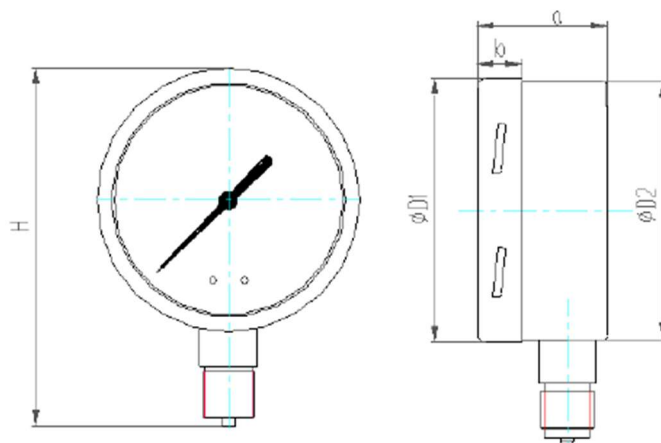
背面标准防爆泄压孔

外置定位针装置 (Φ100mm、Φ150mm)

内置定位针装置 (Φ100mm、Φ150mm)

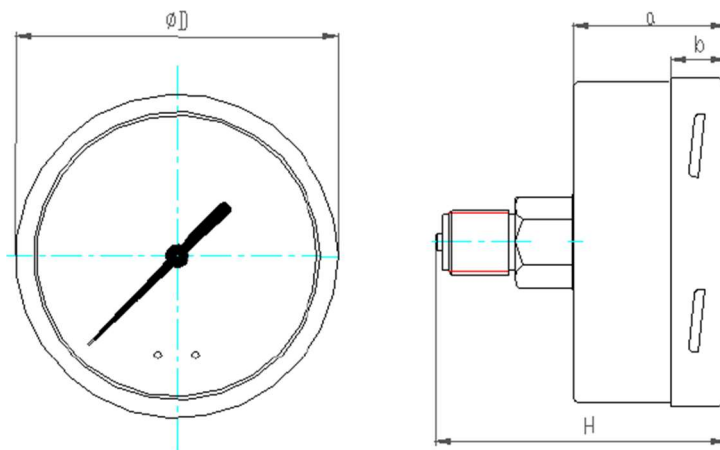
外形尺寸

Φ100、Φ160 径向



尺寸 mm 直径 mm	D1	D2	a	b	H
Φ100	101	99	49.5	16	140
Φ160	161	158	49.5	17	190

Φ100、Φ160 中轴向



尺寸 mm 直径 mm	D	a	b	H
Φ100	101	48	16	89
Φ160	161	50	17	90

如何选型

YSEF.100.A0, 表示公称直径 100, 安装方式 A0	
YSEF	不锈钢膜盒压力表
充油	N: 充油型 无: 无油型
公称直径	70: Φ70mm 75: Φ75mm 100: Φ100mm 160: Φ160mm
安装方式	A0: 径向无边 AT: 径向前边 AH: 径向后边 Z0: 中轴向无边 ZT: 中轴向前边 ZZ: 中轴向中边 ZH: 中轴向后边 B0: 下轴向无边 BT: 下轴向前边 BZ: 下轴向中边 BH: 下轴向后边

五、不锈钢（耐震）膜片压力表 YSBF（N）

应用

产品适用于测量有腐蚀性的液体、气体等介质的压力，也能测量粘稠介质的压力，能适应特殊场所，各种工作条件，可根据测量介质对耐腐蚀性能的要求不同选用不同材料的测量膜片，外壳为不锈钢材料，可在恶劣环境下使用。广泛应用于石油、化工、机械、冶金、核能技术领域。仪表指示清晰、稳定可靠，有螺纹连接，法兰连接可选。

产品执行标准：JB/T 5491-2005

技术参数

公称直径：Φ100mm、Φ160mm

精度等级：1.6级、2.5级、4级



测量范围：1.6 级(-0.1MPa~6kPa…0…6kPa~2.5MPa)

2.5 级(-4kPa~-1kPa…0…1kPa~4kPa) 或其他等效压力真空范围

过压能力：满量程×130%

环境温度：-40℃~70℃

介质温度：-40℃~100℃，当测量系统的温度偏离  $20 \pm 5$ ℃ 时。仪表的示值误差变化不大于 0.6%/10℃

过程连接：M20×1.5、1/2" NPT、G1/2"，可根据用户要求定制螺纹或法兰

接液材质：316L

表壳材质：304SS (316SS 可选)

机芯材质：304SS

感压元件：膜片

指针：铝合金，黑色

表盘：铝合金，白底黑字

密封材料：氟橡胶

仪表玻璃：平板玻璃 (安全玻璃可选)

防护等级：IP54、IP65、IP66

过压能力：最大承受压力为满量程 130%

## 选项

双量程表盘

仪表充液：甘油、硅油、氟油等

散热器 (可以适应更高的介质温度)

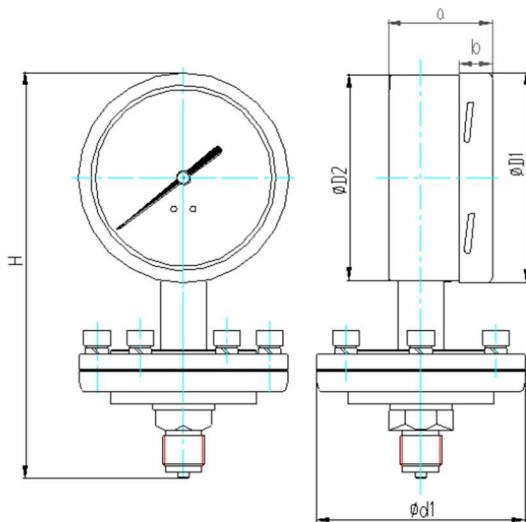
膜片材料：HC276、Ta、Ti、Zr 等

仪表防腐：接液喷涂 PTFE 或衬套 PTFE 等

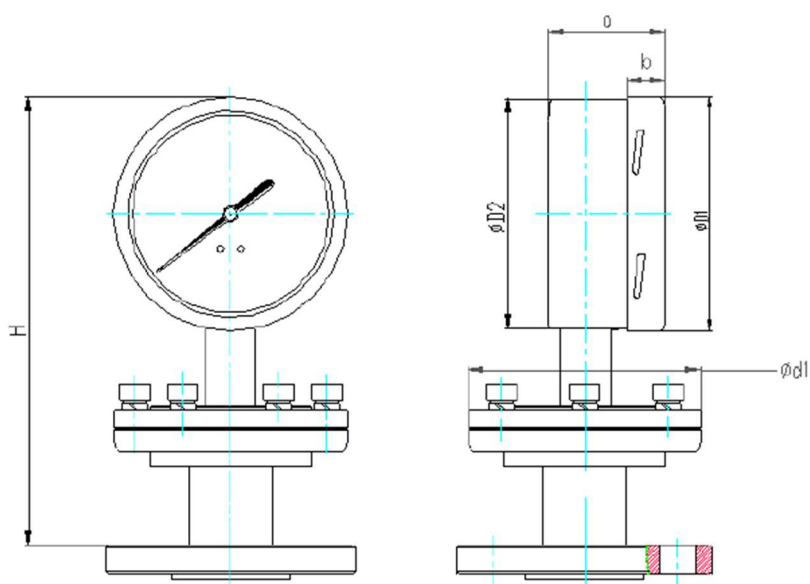
外置定位针装置

内置定位针装置

## 外形尺寸



直径	尺寸 mm	ØD1	ØD2	Ød1	a	b	H
	压力 kPa						
Ø100	>25	101	99	100	49.5	16	210
	15~25	101	99	130	49.5	16	210
	<15	101	99	160	49.5	16	210
Ø160	>25	161	159	100	49.5	17	260
	15~25	161	159	130	49.5	17	260
	<15	161	159	160	49.5	17	260



直径	尺寸 mm	ØD1	ØD2	Ød1	a	b	H
	压力 kPa						
Ø100	>25	101	99	100	49.5	16	210
	15~25	101	99	130	49.5	16	210
	<15	101	99	160	49.5	16	210
Ø160	>25	161	159	100	49.5	17	260
	15~25	161	159	130	49.5	17	260
	<15	161	159	160	49.5	17	260

法兰连接尺寸根据用户要求的标准规格确定：C-法兰厚度，d-密封面直径，D-法兰外径，K-螺栓孔中心圆直径，n-螺栓孔数量，L-螺栓孔直径

如何选型

YSBFN-100.A0, 表示公称直径 100, 安装方式 A0	
YSBF	不锈钢膜片压力表
充油	N: 耐震型 无: 普通型
公称直径	100: Φ100mm 160: Φ160mm
安装方式	A0: 径向无边

六、不锈钢膜片（耐震）绝压表 YSJBH (N)

应用

产品测量时不受大气压力波动的影响，适用于测量气体、液体等介质的绝对压力值，用于监测真空泵、控制真空包装机，测定液体蒸汽的压力及冷凝压力等。广泛用于广泛应用于石油、化工、冶金、核电、机械等行业。

产品执行标准：JB/T 5491-2005

技术参数

公称直径：Φ100mm、Φ160mm

精度等级：1.6 级、 2.5 级、 4.0 级

测量范围：0~4kPa …… 0.25MPa (abs)

环境温度：-40℃ ~70℃

介质温度：-40℃ ~100℃，当测量系统的温度偏离 20±5℃ 时，仪表的示值误差变化不大于 0.04%/℃

过程连接：M20×1.5、1/2” NPT、G1/2”（可根据用户要求定制法兰或螺纹）

接液材质：316L

表壳材质：304SS（316LSS 可选）

机芯材质：304SS

感压元件：膜片+波纹管

指针：铝合金，黑色，可调零

表盘：铝合金，白底黑字

仪表玻璃：安全玻璃

防护等级：IP65、IP66



选项

仪表充液：甘油、硅油、氟油等(量程 $\geq 10\text{kPa}$ )

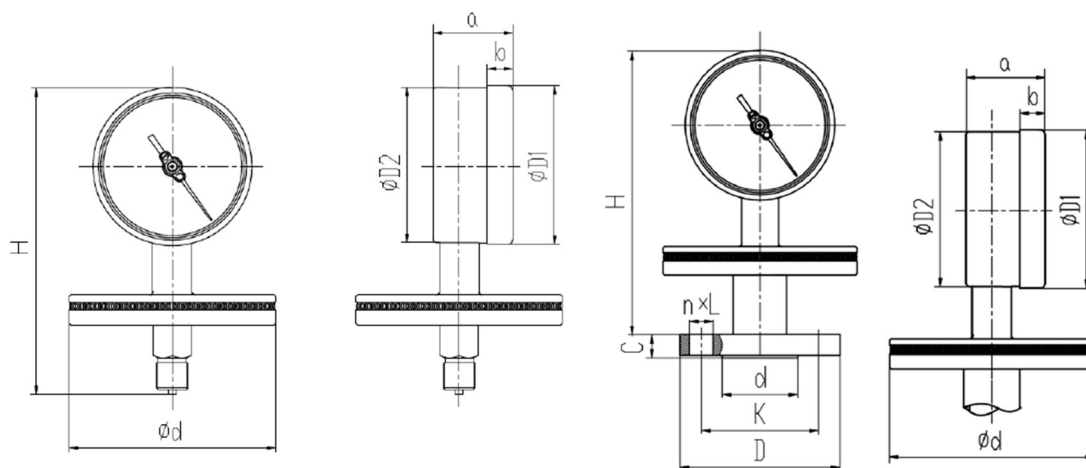
双量程表盘（或客户要求的非标表盘）

背面标准防爆泄压孔

外置定位针装置

内置定位针装置

外形尺寸



法兰连接尺寸根据用户要求的标准规格确定：C-法兰厚度，d-密封面直径，D-法兰外径，K-螺栓孔中心圆直径，n-螺栓孔数量，L-螺栓孔直径

直径	尺寸 mm						
	绝压 kPa	D1	D2	d	a	b	H
Ø100	<40	101	99	130	49.5	16	210
	$\geq 40$	101	99	75	49.5	16	210
Ø160	<40	161	159	130	49.5	17	260
	$\geq 40$	161	159	75	49.5	17	260

如何选型

YSJBHN-100.A0, 表示公称直径 100, 安装方式 A0	
YSJBH	不锈钢膜片绝压表
充油	N: 耐震型 无: 普通型
公称直径	100: $\Phi 100\text{mm}$ 160: $\Phi 160\text{mm}$
安装方式	A0: 径向无边

## 七、电接点压力表 YSX

### 应用

产品适用于测量对铜合金无腐蚀作用的气体及液体的压力。仪表内部有接点装置，能够用于监测介质压力并有自动控制、报警、信号远传等多种功能。主要应用于石油、化工、冶金、电力、食品、医药、环保、机械等行业。

产品执行标准：JB/T 9273-1999

### 技术参数

公称直径：Φ60mm、Φ100mm、Φ150mm

指示精度：1.6级、2.5级；

设定精度：4.0级

测量范围：-0.1~0~0.1……60MPa 或其它等效真空或组合压力真空范围

过压能力：满量程×130%

环境温度：-40℃~70℃

介质温度：-40℃~100℃，当测量系统的温度偏离 $20\pm 5^{\circ}\text{C}$ 时，其设定误差变化不大于0.02%℃

过程连接：Φ60 M14×1.5 (可根据用户要求定制)

Φ100~Φ150 M20×1.5 (可根据用户要求定制)

感压元件：<10MPa C型管；≥10MPa 螺旋管

接液材质：铜合金

表壳材质：碳钢喷塑

仪表指针：铝合金，黑色

设定指针：上下限为红色、绿色,其它为红色

仪表表盘：铝合金，白底黑字

仪表玻璃：有机玻璃

接点开关：普通电接点：

无需控制单元和额外电源；可直接开关380V、0.7A的负载；

最多可配备4组触点开关

磁助电接点：

无需控制单元和额外电源；可直接开关380V、1A的负载；

最多可配备4组触点开关

干簧管式电接点：

无需控制单元和额外电源；触点不易氧化，使用寿命长。

最多可配备2组触点开关；最大电压24V 触头功率10W



选项

双量程表盘

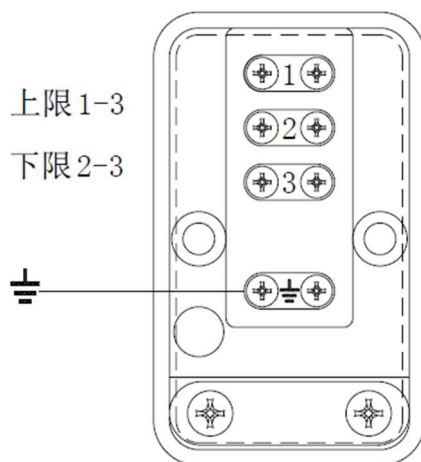
散热器（可以适应更高的介质温度）

面板安装

接点数量：不大于 4 个

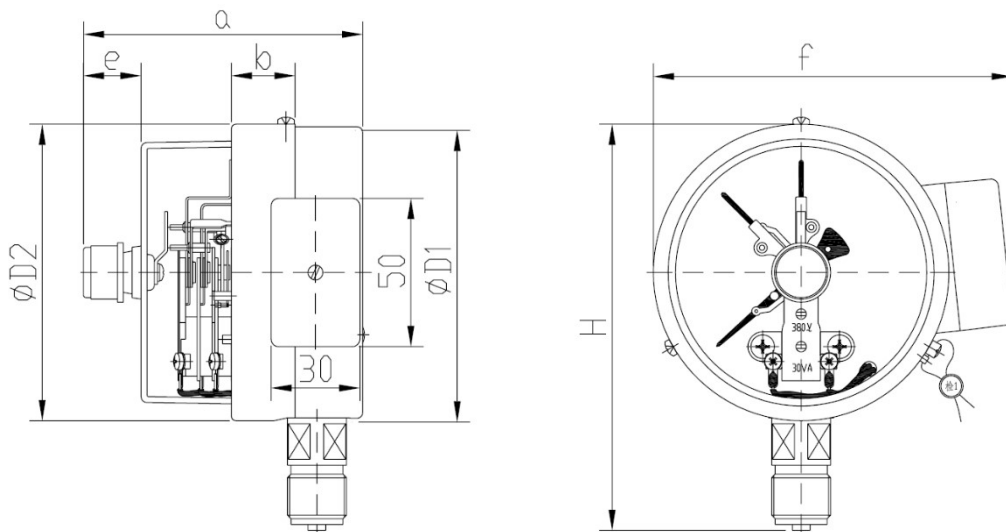
开关类型：普通电接点；磁助式电接点；干簧管式电接点

接线图



外形尺寸

Φ60、Φ100、Φ150 径向



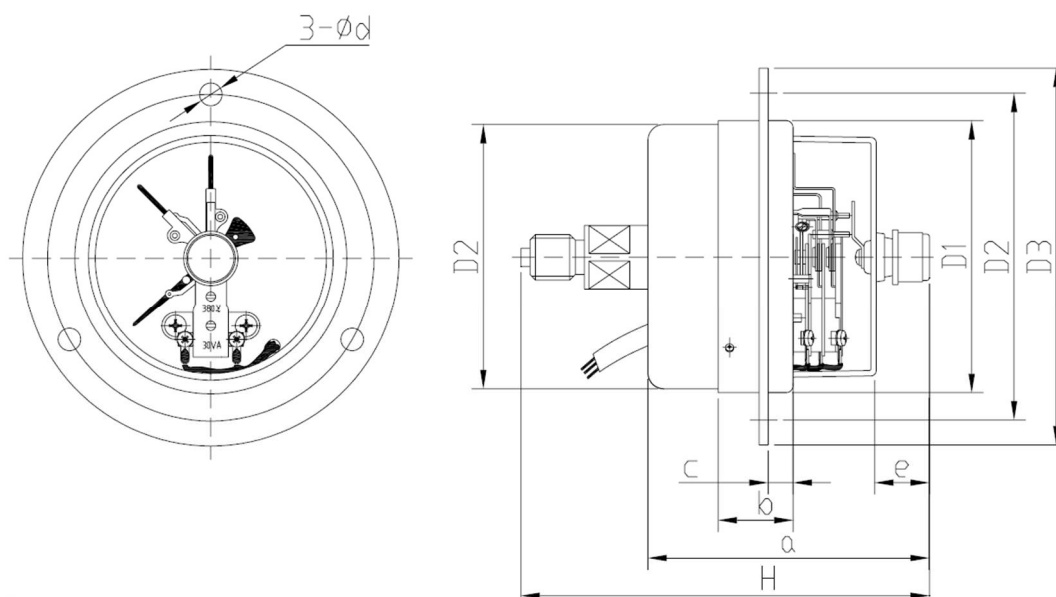
电接点

尺寸 mm 直径 mm	D1	D2	a	b	H	e	f
Φ60	60	59	52	16.5	86	8.5	77
Φ100	100	98	81	22	137	20	120
Φ160	150	149	71	23	190	20	170

磁助电接点

尺寸 mm 直径 mm	D1	D2	a	b	H	e	f
Ø60	60	59	58	16.5	86	8.5	77
Ø100	100	98	86	22	137	20	120
Ø160	150	149	89	23	190	20	170

Φ60 中轴向、中轴向前边



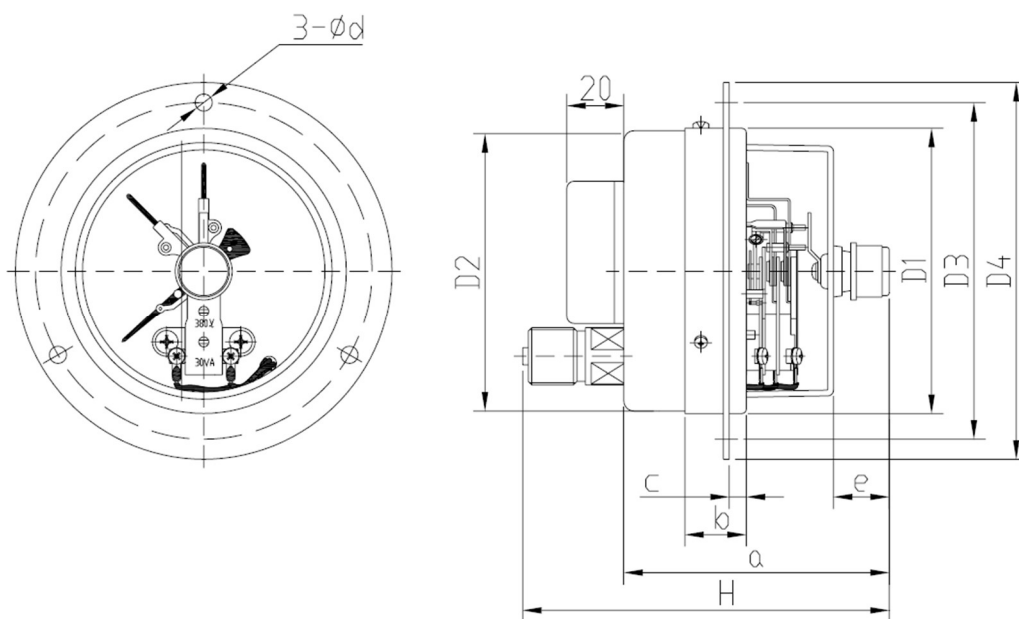
电接点

尺寸 mm 直径 mm	D1	D2	D3	D4	d	a	b	c	H	e
Ø60	60	59	72	83	5	52	16.5	4	85	8.5

磁助电接点

尺寸 mm 直径 mm	D1	D2	D3	D4	d	a	b	c	H	e
Ø60	60	59	72	83	5	58	16.5	4	91	8.5

Φ 100、Φ 150 下轴向、下轴向前边



电接点

尺寸 mm 直径 mm	D1	D2	D3	D4	d	a	b	c	H	e
Ø100	100	98	118	132	6	81	22	6	123	20
Ø150	150	149	165	182	6	79	23	7	119	20

磁助电接点

尺寸 mm 直径 mm	D1	D2	D3	D4	d	a	b	c	H	e
Ø100	100	98	118	132	6	84	22	6	126	20
Ø150	150	149	165	182	6	95	23	7	135	20

如何选型

YSX-100.A0, 表示公称直径 100, 安装方式 A0	
YSX	电接点压力表
公称直径	060: Φ 60mm 100: Φ 100mm 150: Φ 150mm
安装方式	AO: 径向无边 ZO: 中轴向无边, 仅 Φ 60mm ZT: 中轴向前边, 仅 Φ 60mm BO: 下轴向无边 BT: 下轴向前边

## 八、不锈钢（耐震）电接点压力表 YSXH (N)

### 应用

产品适用于非粘稠、不易结晶具有轻微腐蚀性的气体和液体介质，测量其压力及真空，同时用于控制和调节相关的工业生产过程、监控设备并控制电路通断。广泛应用于石油、化工、冶金、电力、食品、医药、环保、机械等行业。

产品执行标准：JB/T 9273-1999

### 技术参数

公称直径：Φ63mm、Φ100mm、Φ150mm

精度等级：指示精度Φ63mm 2.5 级；Φ100mm 1.0 级、1.6 级、2.5 级；Φ150mm 1.0 级、1.6 级

设定精度 4 级

测量范围：-0.1~0~0.1……100MPa 或其它  
等效压力真空范围

过压能力：满量程×130%

环境温度：-40℃~70℃

介质温度：-40℃~100℃，当测量系统的温度偏离 20±5℃时。其设定误差变化不大于 0.02/℃

过程连接：M20×1.5、1/2" NPT、G1/2" 可根据用户要求定制

感压元件：<10MPa C 型管；4Kpa~0.1MPa 膜片型；≥10 MPa 螺旋管

接液材质：316L（或蒙乃尔可选）

表壳材质：304SS（或 316L 可选）

机芯材质：304SS

仪表指针：铝合金，黑色

设定指针：上下限为红色和绿色，其它为红色

仪表表盘：铝合金，白底黑字

玻璃：有机玻璃（安全玻璃可选）

防护等级：IP54、IP65

接点开关：磁助电接点

无需控制单元和额外电源；可直接开关 220V、1A 的负载；

最多可配备 4 组触点开关

干簧管式电接点

无需控制单元和额外电源，触点不易氧化；使用寿命长；

最多可配备 2 组触点开关；最大电压 24V 触头功率 10 W



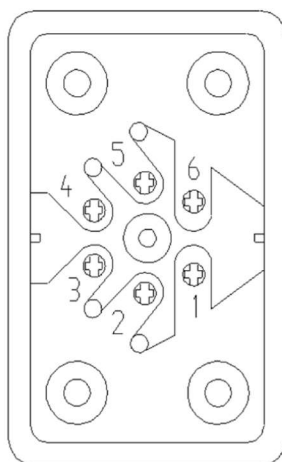
**选项**

- 电接点开关最多可达 4 个
- 装配隔膜密封
- 仪表充液：仪表专用油
- 散热器（可以适应更高的介质温度）
- 双量程表盘
- 面板安装
- 膜片测量：量程小于 0.1MPa

**磁助电接点技术参数**

- 额定电压：AC380V 或 DC220V
- 可 选 用：黄金触点 24V
- 开关功率：30VA
- 最大电流：1A
- 接点调节范围：建议全量程的 10%~75%
- 接点材质：银镍合金（或镀金可选）
- 接线图：

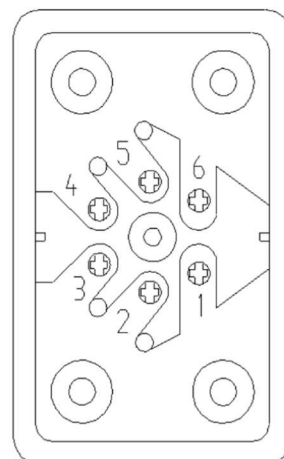
上限 1-3  
下限 2-3



**干簧管式电接点技术参数**

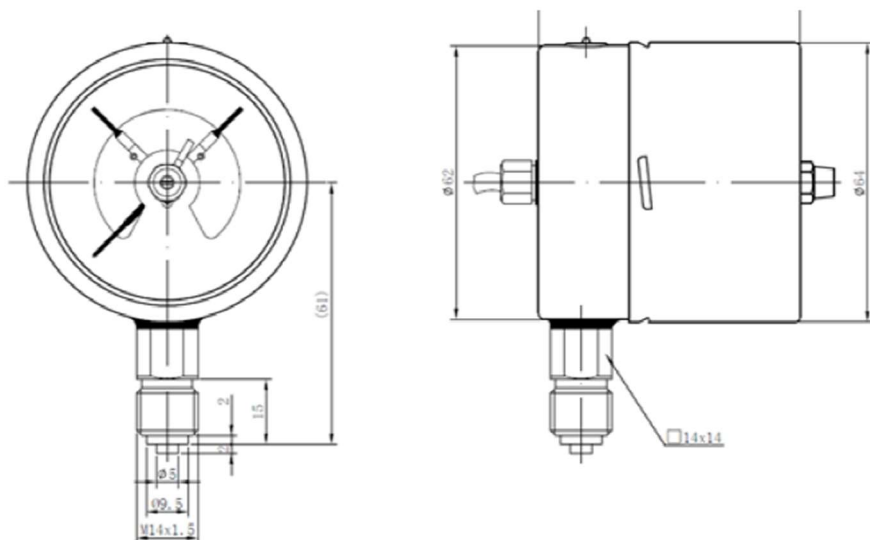
- 额定电压： 24V
- 开关功率：10W
- 最大电流：1A
- 接点调节范围：建议全量程的 10%~75%
- 接线图：

上限 1-3  
下限 2-3

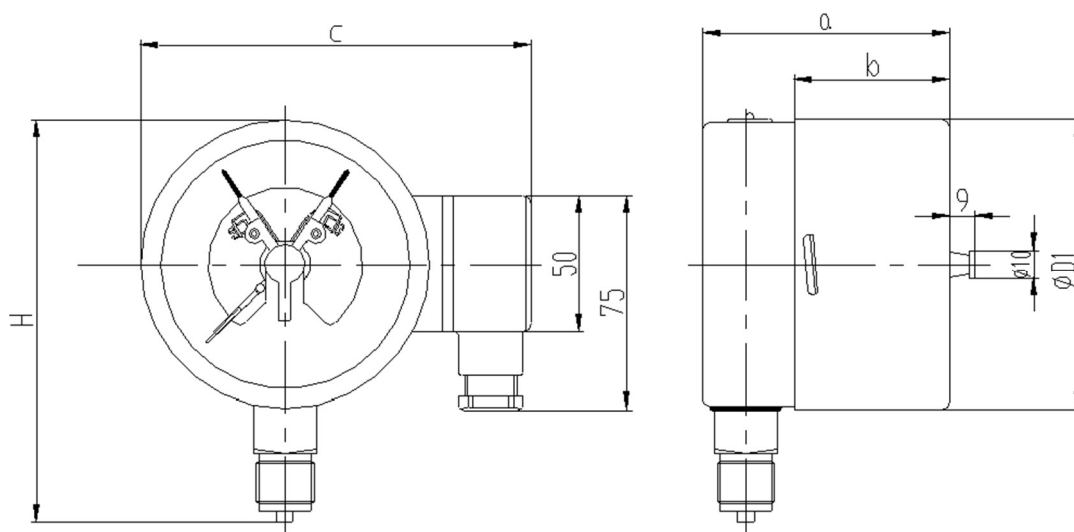


外形尺寸

Φ63径向

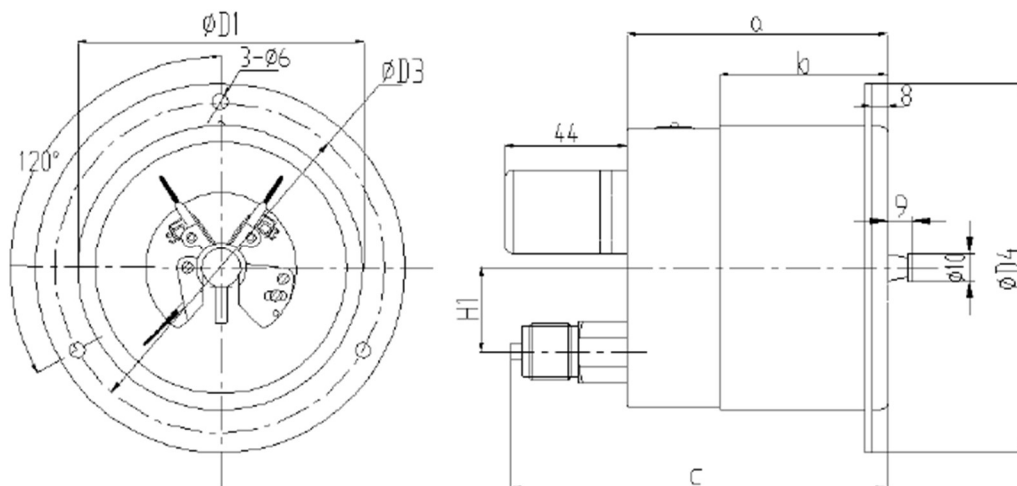


Φ100、Φ150 径向



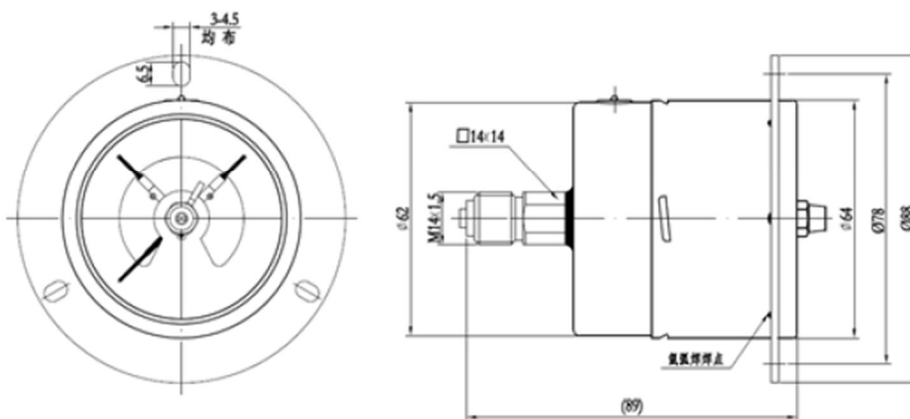
公称直径	尺寸 mm					
	接点类型	D1	a	b	c	H
Φ100	单或双接点	101	88	55	143	141
	三接点	101	95	62	143	141
	四接点	101	109	76	143	141
Φ160	单或双接点	150	88	55	192	195
	三接点	150	95	62	192	195

Φ100、Φ150 下轴向前边

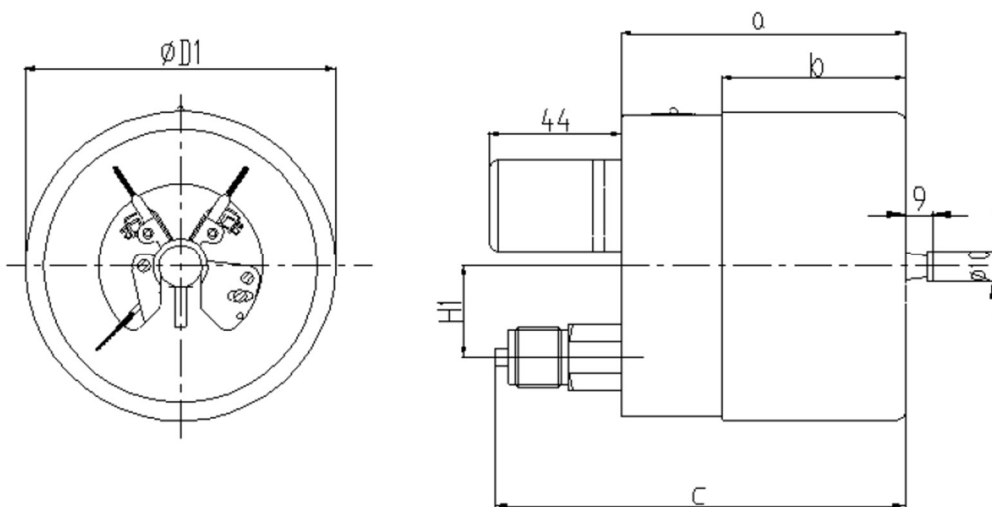


公称直径	尺寸 mm 接点类型	D1	D3	D4	a	b	c	H
		∅100	单或双接点	101	118	132	88	55
三接点	101		118	132	95	62	137	30
四接点	101		118	132	109	76	151	30
∅160	单或双接点	150	165	180	88	55	136	46
	三接点	150	165	180	95	62	143	46

Φ63中轴向前边



Φ100、Φ150 下轴向



公称直径	尺寸 mm		D1	a	b	c	H
	接点类型						
Φ100	单或双接点		101	88	55	130	30
	三接点		101	95	62	137	30
	四接点		101	109	76	151	30
Φ160	单或双接点		150	88	55	136	46
	三接点		150	95	62	143	46

如何选型

YSXH-100.A0, 表示公称直径 100, 安装方式 A0	
YSXH	不锈钢 (耐震) 电接点压力表
充油	N: 耐震型 (Φ63mm 除外) 无: 普通型
公称直径	63: Φ63mm 100: Φ100mm 150: Φ150mm
安装方式	AO: 径向无边 ZO: 中轴向无边, 仅 Φ63mm ZT: 中轴向前边, 仅 Φ63mm BO: 下轴向无边 BT: 下轴向前边

## 九、防爆电接点压力表 YSXFB

### 应用

产品用于环境有爆炸性混合物的危险场所，适用于测量非粘稠、不易结晶的具有轻微腐蚀性的气体和液体介质压力、真空等。仪表内部接点装置与有相应防爆性能的电气配置使用，能够用于监测介质压力并有自动控制、报警、信号远传等多种功能。主要应用于石油、化工、冶金、电力、食品、医药、环保、机械等行业。

产品执行标准：JB/T 9273-1999、GB 3836.2-

2021

### 技术参数

公称直径：Φ100mm、Φ150mm

精度等级：1.6级、2.5级；设定精度4.0级

防爆等级：Ex db II CT6 Gb

测量范围：-0.1~0~0.1……60MPa 或其它等

效压力真空范围

过压能力：满量程×130%

环境温度：-40℃ ~70℃

介质温度：-40℃ ~100℃，当测量系统的温度偏离20±5℃时，其设定误差变化不大于0.02%/℃

过程连接：M20×1.5、1/2" NPT、G1/2"（可根据用户要求定制）

感压元件：<10MPa C型管，≥10 MPa 螺旋管

接液材质：304SS

表壳材质：铸铝喷塑

仪表指针：铝合金，黑色

设定指针：上下限为红色、绿色，其它为红色

仪表玻璃：钢化玻璃

### 选项

隔膜化学密封

双量程表盘

散热器（可以适应更高的介质温度）

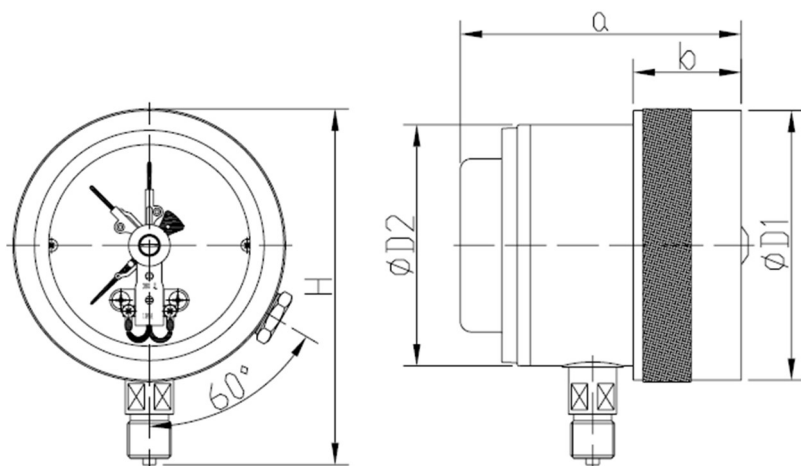
开关数量：不大于2个

接点类型：Φ100mm 普通接点，磁簧接点；

Φ150mm 普通接点，磁助接点，磁簧接点

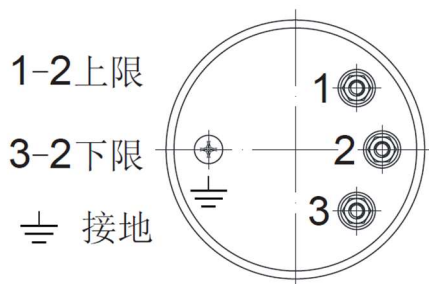


外形尺寸



尺寸 mm	D1	D2	a	b	H
直径 mm					
Φ 100	124	110	131	49.5	163
Φ 150	168	150	141	55.5	207

接线图



如何选型

YSXFB-100.A0, 表示公称直径 100, 安装方式 A0	
YSXFB	防爆电接点压力表
公称直径	100: Φ100mm 150: Φ150mm
安装方式	A0: 径向无边

十、产品使用与维护

1. 一般压力表适用于测量无爆炸危险、不结晶、不凝固及对压力表零件不起腐蚀作用的液体、气体和蒸汽等介质的压力。
2. 抗震压力表可在环境中具有剧烈机械震动或介质压力激烈脉动的情况下使用。

3. 不锈钢压力表可在露天、高温、腐蚀环境中使用，或测量微腐蚀性的介质。
4. 隔膜压力表可测量介质为强腐蚀性、高粘度、易结晶或含有固体颗粒的液体的压力。
5. 仪表一般使用至量程的 3/4，测量波动压力时，使用至量程的 2/3。
6. 介质为液体时，仪表应安装在与测量点同一水平线上，否则应加修正值。
7. 压力表须垂直安装，在安装时严禁搬表壳。隔膜式压力表表头不得旋松和拆卸。
8. 对 1.6MPa 以下的抗震型仪表，如因大气压变化引起指针零位偏差，可将油封上开一小孔平衡表壳内外压差。
9. 使用环境条件：  
抗震等级：一般型：V·H·2 或 V·H·3； 抗震型：V·H·4。  
防护等级：一般型：IP54； 密封型、抗震型：IP65  
温度：一般型（-40~70）℃；抗震型（-5~55）℃（甘油）；（-25~55）℃（硅油）。  
相对湿度：≤85%。
10. 仪表在使用中应保持表体清洁，且为确保安全，应定期校验（建议不超过六个月）。
11. 仪表应贮存在通风干燥的室内，室内空气应对仪表无腐蚀作用。

## 十一、服务保证

本公司按照 ISO9001 国际质量标准建立的质量体系运作，用户在遵守本公司规定的使用和保管条件下，从发货之日起一年内，因制造质量不良而不能正常工作时，本公司免费修理或更换。如系用户使用或保管不当造成的损坏，将酌情收取修理费。对本公司产品实行终身维修。

公司地址：上海市浦东新区宣中路 8 号

销售热线：400-160-8800

技术支持：13916168800

电 话：+86-021-58308800

传 真：+86-021-58309955

邮 编：201399

网 址：<http://www.xingshen.com>

邮 箱：[foxc@xingshen.com](mailto:foxc@xingshen.com)

---